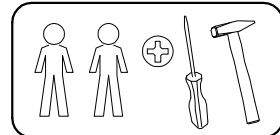
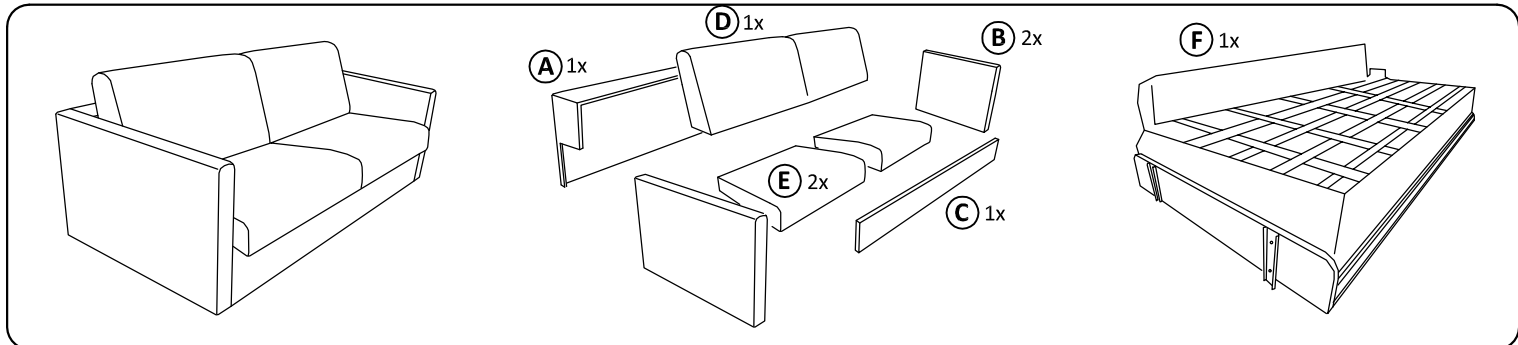


## Montážny návod

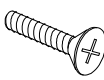

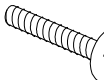


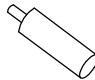

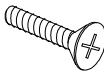
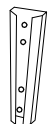
Polyetylénovú fóliu v ktorej bol zabalený výrobok ponechajte pri montáži pod elementmi. Zabráňte tým znečisteniu potahovej látky, prípadnému oderu.



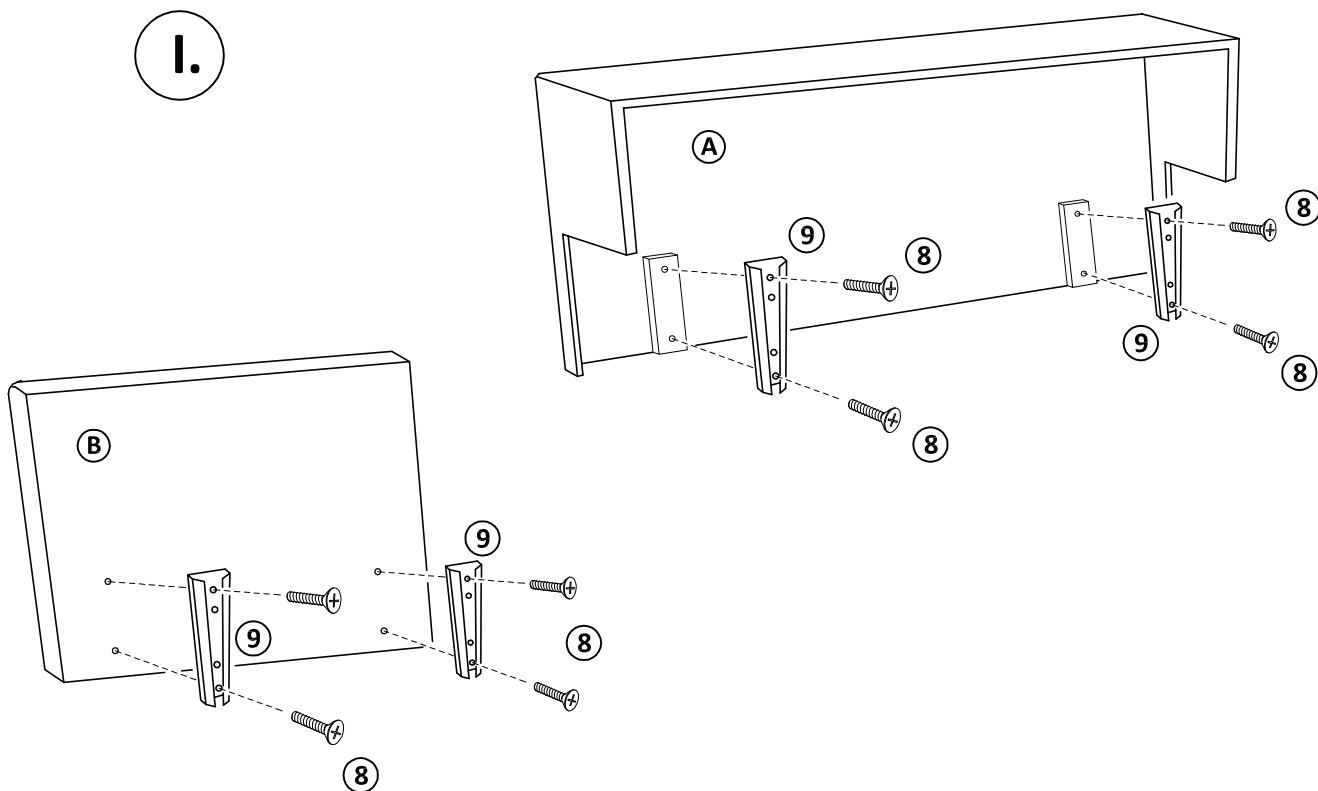
dielce :



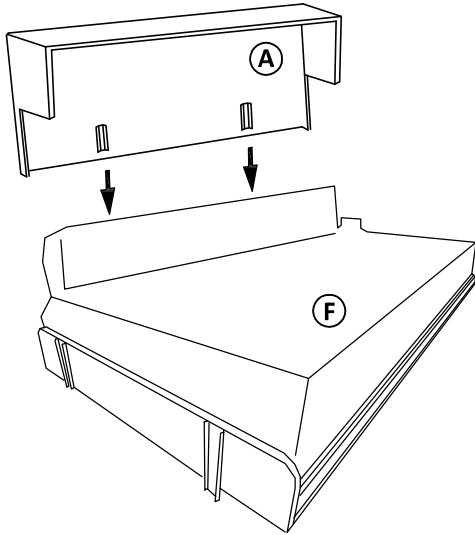
spojovacie kovanie :

<p>1</p>  <p>zápustná skrutka M6x45 - 3ks</p>	<p>2</p>  <p>podložka okenná - 3ks</p>	<p>3</p>  <p>skrutka s okrasnou hlavou M6x50 - 6ks</p>	<p>4</p>  <p>matica M10 - 4ks</p>	<p>5</p>  <p>samorezka 5x40 - 2ks</p>	<p>6</p>  <p>noha ROLLER - 4ks</p>	<p>7</p>  <p>podložka 11/30 - 4ks</p>
<p>8</p>  <p>zápustná skrutka M6x40 - 12ks</p>	<p>9</p>  <p>protikus ROLLER - 6ks</p>					

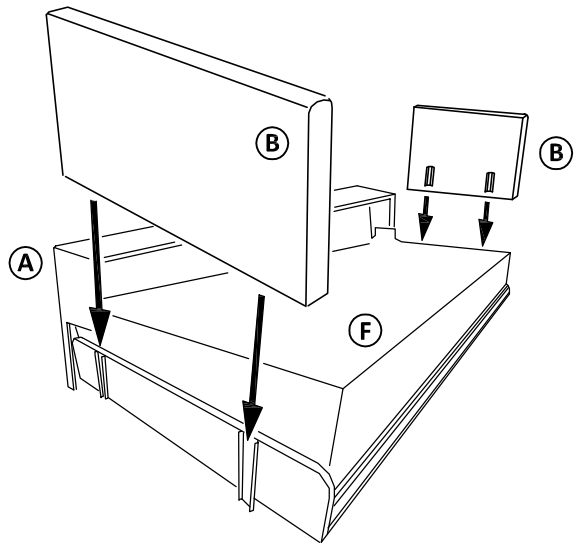
I.



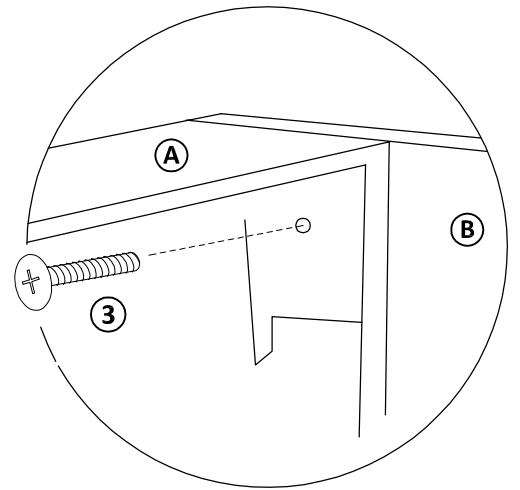
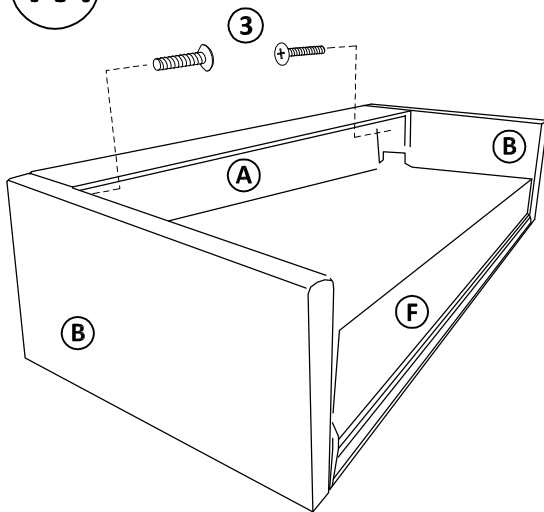
II.



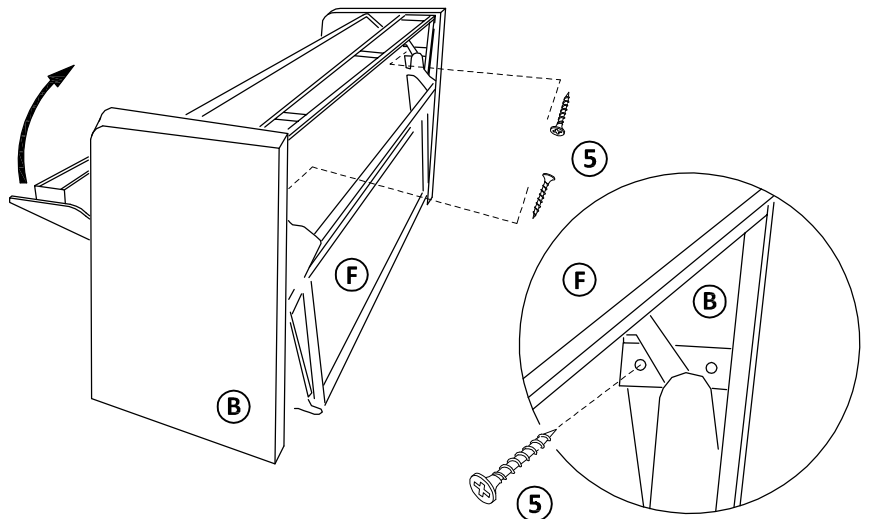
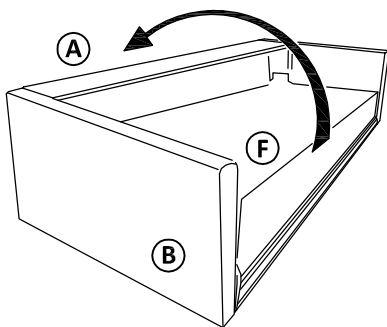
III.



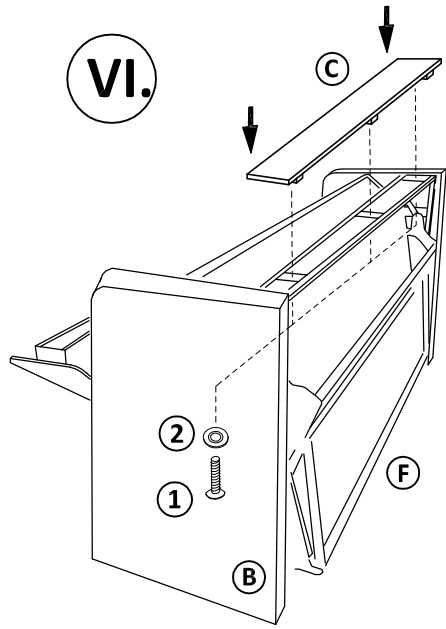
IV.



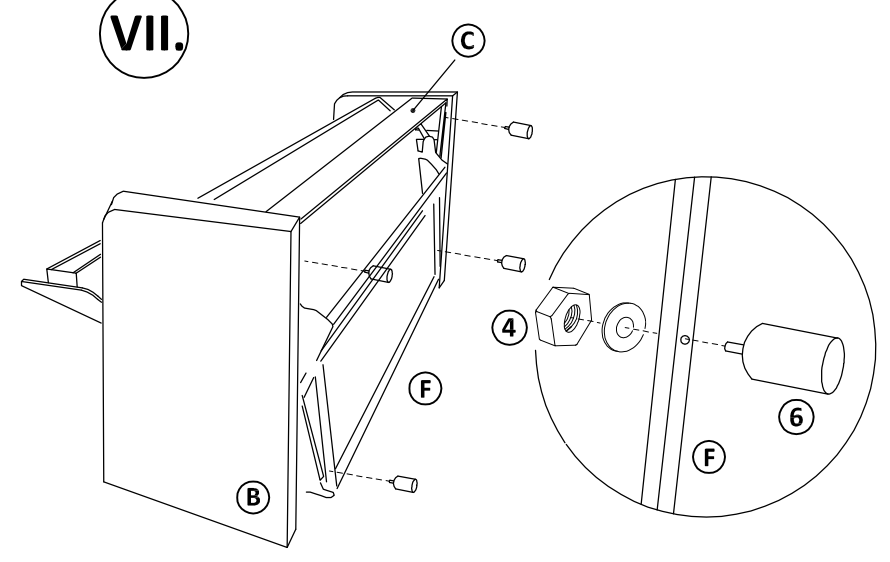
V.



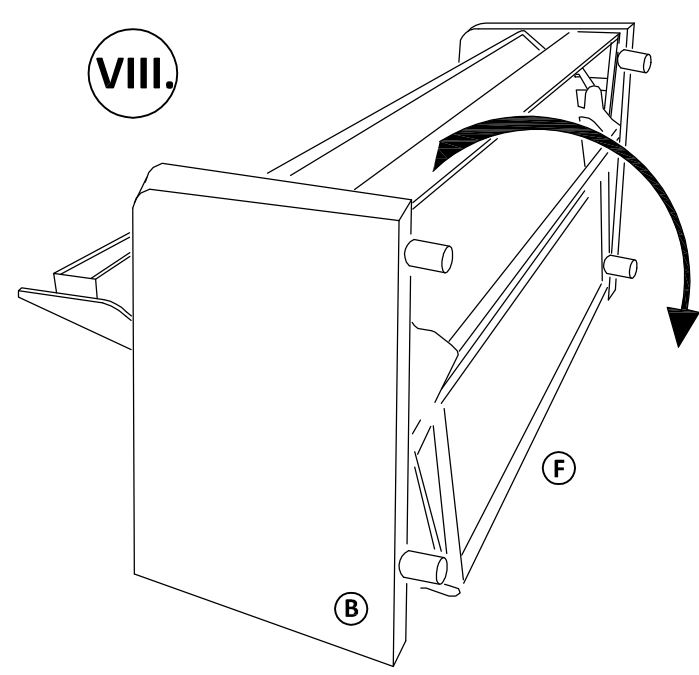
VI.



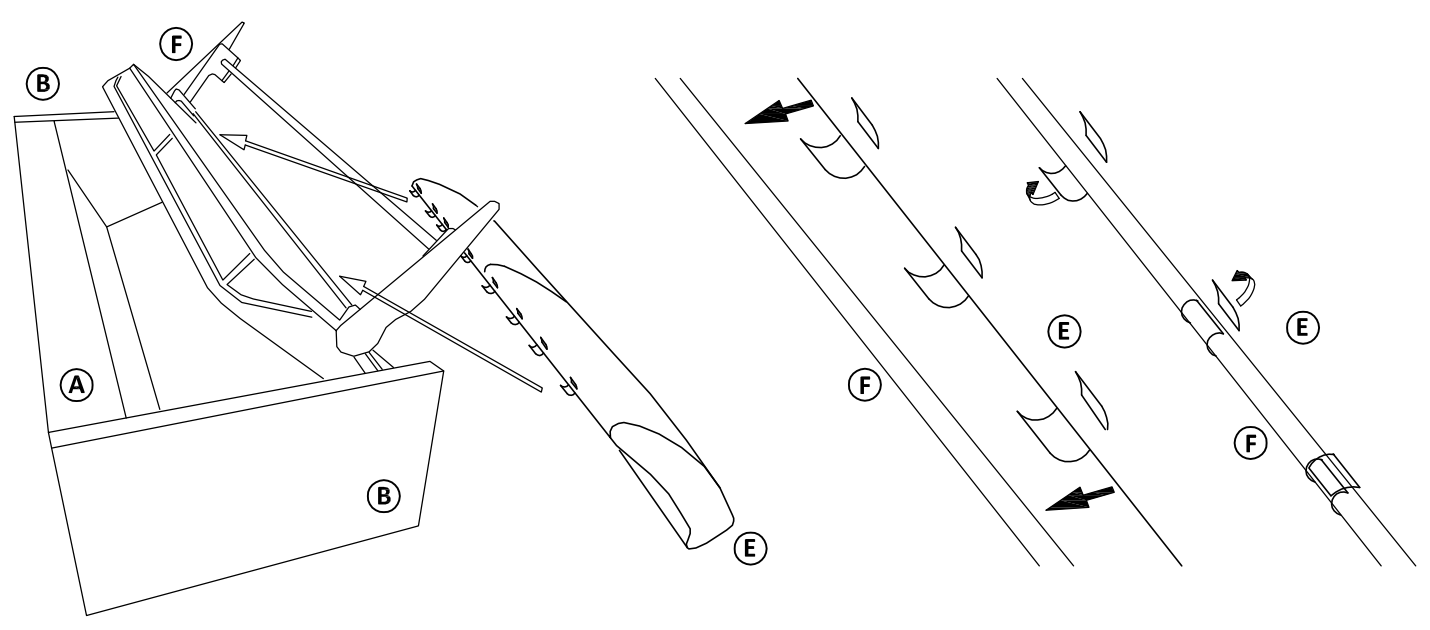
VII.

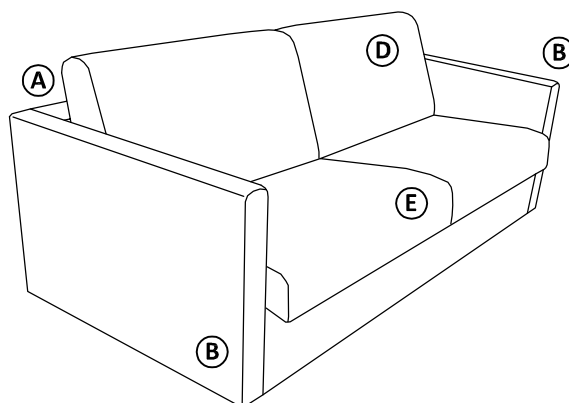
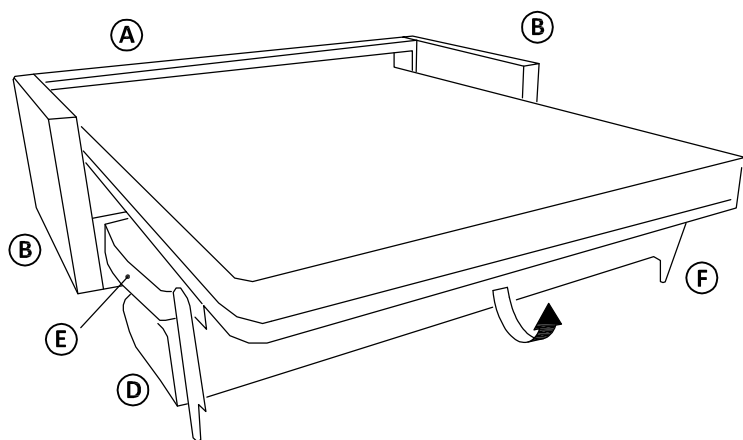
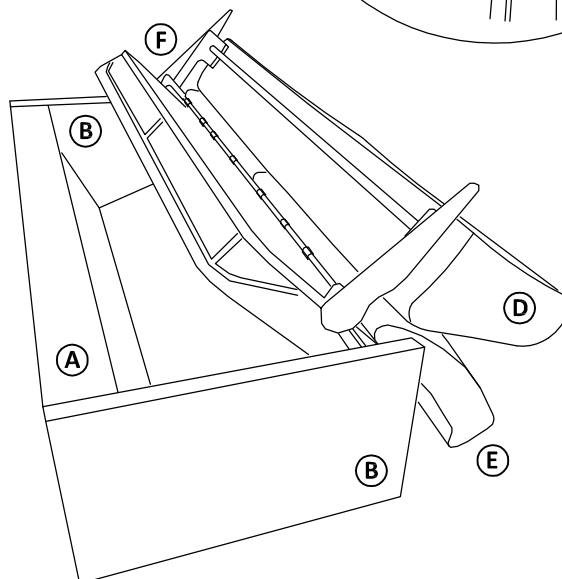
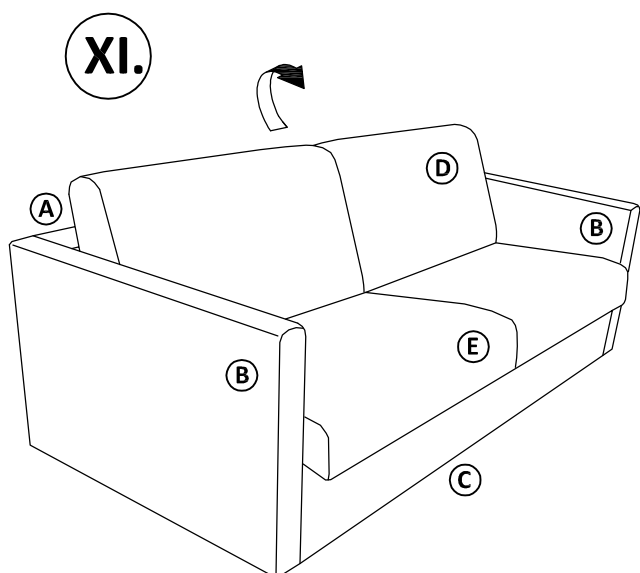
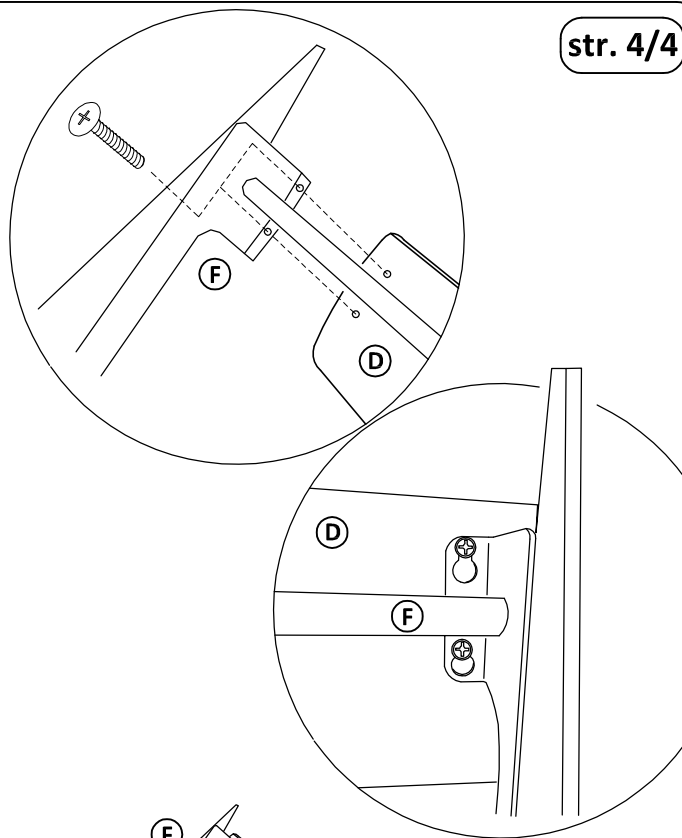
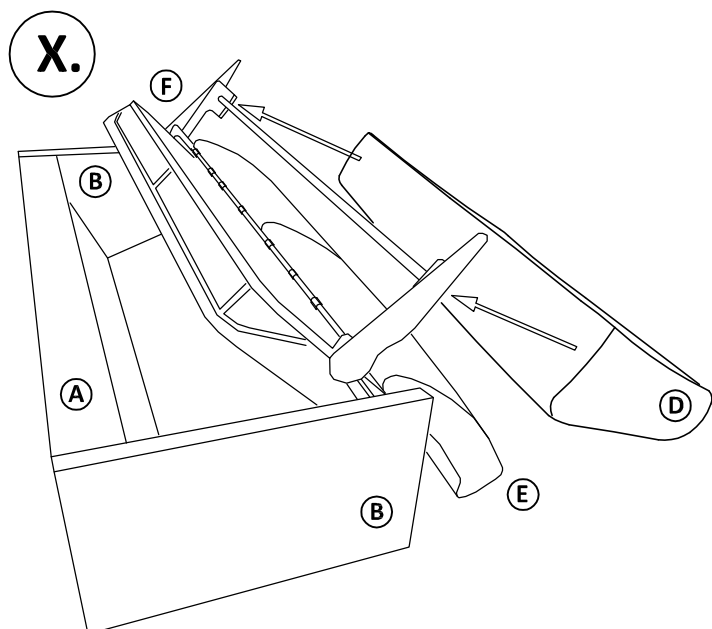


VIII.



IX.





Po zmontovaní výrobku vhodte polyetylénovú fóliu a kartón do kontajnera s príslušným označením plasty/kartón

Čalúnenie sa zbavuje povrchového prachu vysávačom alebo jemnou kefou. Čalúnený nábytok nevyklepávame. Radšej čistite častejšie, ako dopustiť veľký rozsah znečistenia. Čalúnený nábytok a jeho drevené časti nikdy nečistíme benzínom a acetónom. Čalúnený nábytok neumiestňujte na priame slnečné žiarenie.

Počas používania po polroku a potom raz do roka skontrolujte skrutky a v prípade ich uvoľnenia pevne dotiahnite. Výrobok neťahajte po podlahe, ale prekladajte.