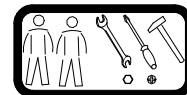


PARKER

rohová sedacia súprava

STR 1

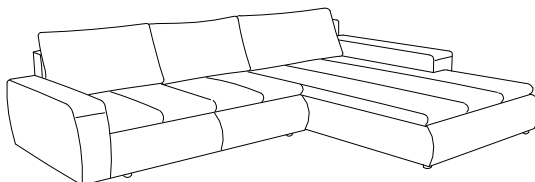
FINES
VÝROBA A PREDAJ NÁBYTKU



MONTÁŽNY NÁVOD:

Súpravu tvoria 2 balíky.

1. prístavok + bok prístavku
2. kontajner + sedák výsuvný + oblý bok

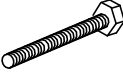




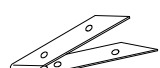






fax.: 041/ 7071312
tel: 041/ 70713 17, 70713 23
70713 127

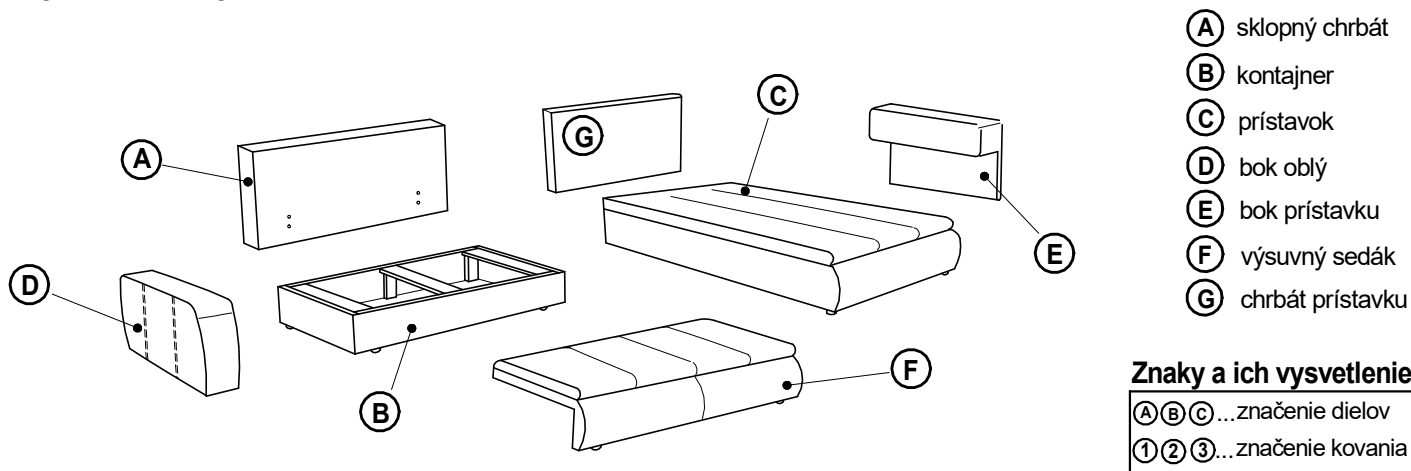
Kontakt :
FINES a.s.
Dolné Rudiny 1
010 91 ŽILINA

Sedacia súprava sa dodáva v demontovanom stave. Priamo pri montáži si zvolte podľa potreby pravú alebo ľavú.

ZOZNAM KOVANIA :

 ① Skrutka 6hr. M8x50 - 4ks	 ② Skrutka záp.M6x25 - 12ks	 ③ Okenná podložka - 12ks	 ④ Podložka Ø8 - 4ks	 ⑤ Skrutka záp.M6x55 - 8ks	 ⑥ Záves PAX - 2ks
 ⑦ spojovací hák - 4ks	 ⑧ Matica M6 - 4ks	 ⑨ PVC krytka - 4ks	 ⑩ Skrutka záp.M6x30 - 4ks		

ZOZNAM DIELCOV :

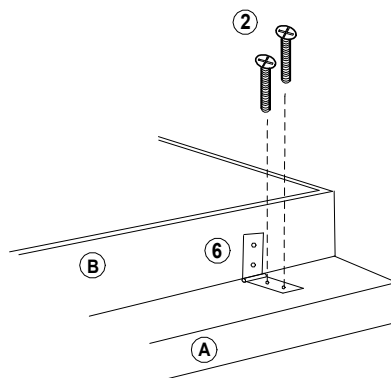
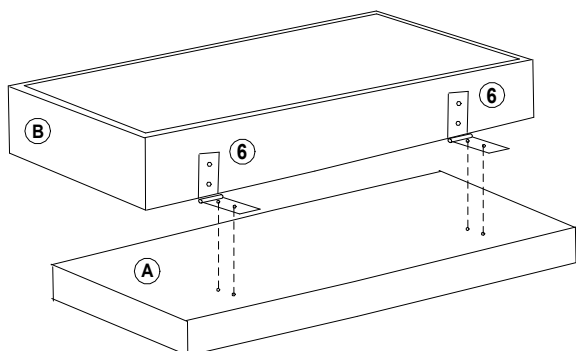
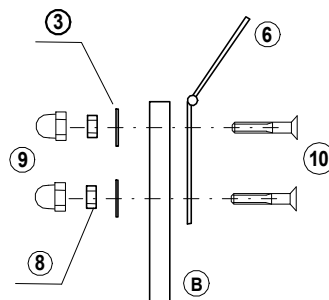
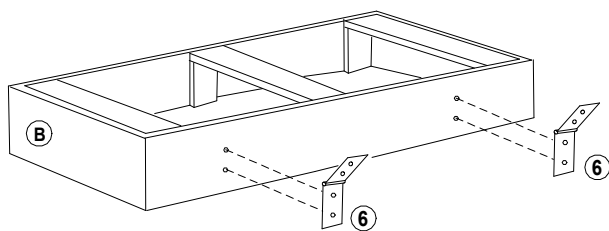


Znaky a ich vysvetlenie:

- Ⓐ Ⓑ Ⓒ ... značenie dielov
① ② ③ ... značenie kovania

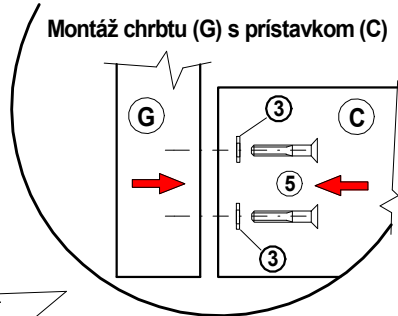
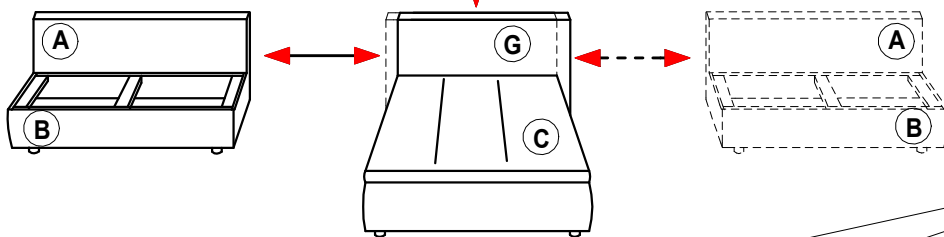
Polyetylénovú fóliu v ktorej bol zabalený výrobok ponechajte pri montáži pod elementmi. Zabráňte tým znečisteniu poťahovej látky, prípadnému oderu.

Ⓘ

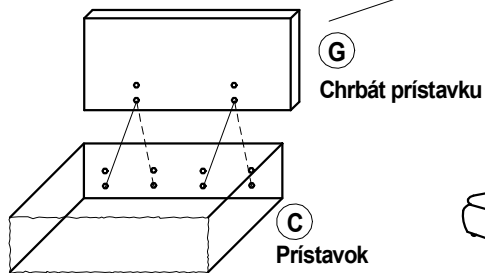
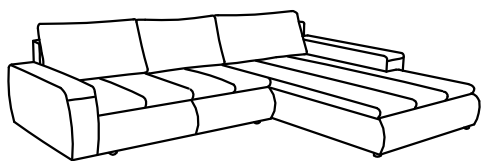


V tomto kroku si môžete zvoliť či chcete ľavé L' alebo pravé P prevedenie sedacej súpravy.
Chrbát prístavku (G) má prečnievať do strany kde nepôjde kontajner (B).

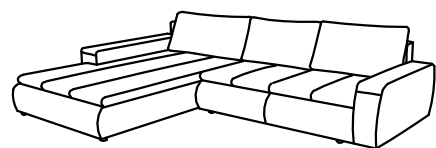
Montáž chrbtu (G) s prístavkom (C)



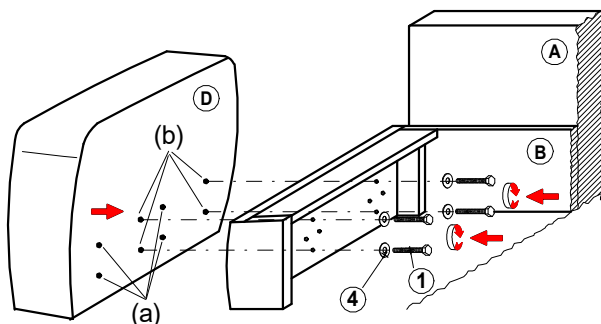
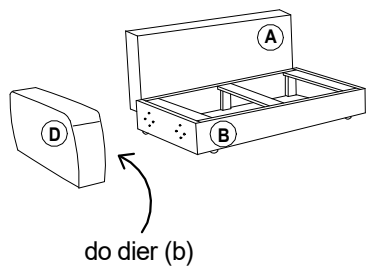
P



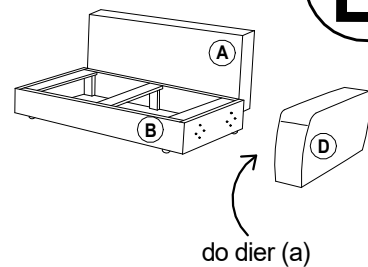
L'



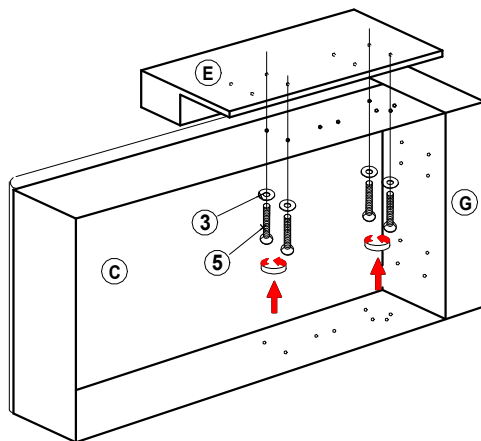
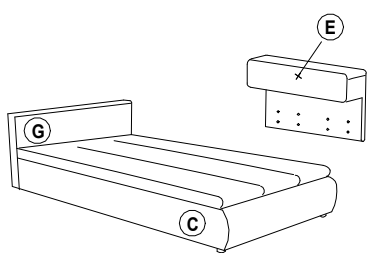
P



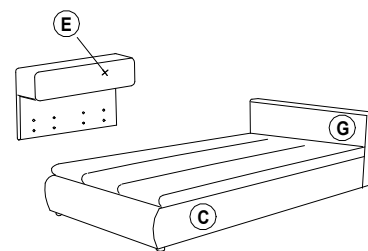
L'



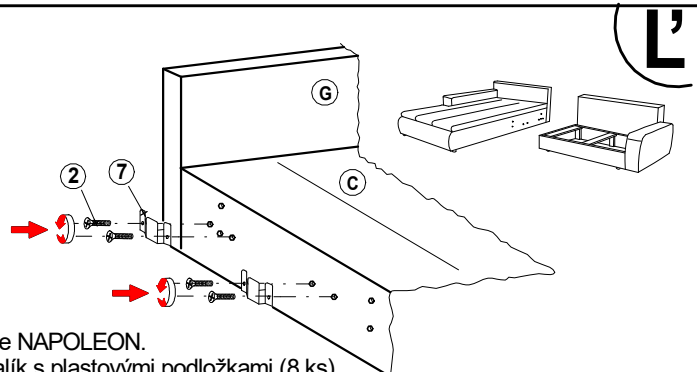
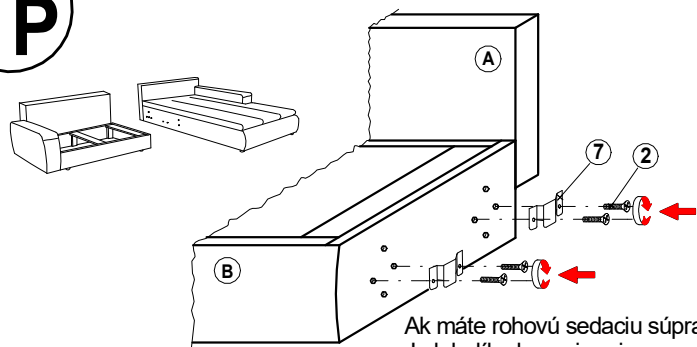
P



L'

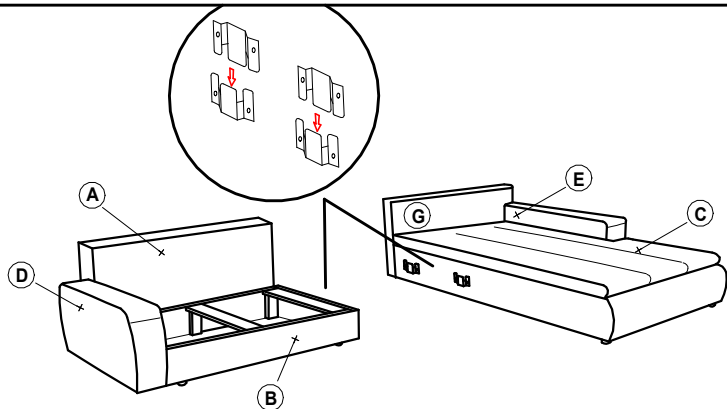


P

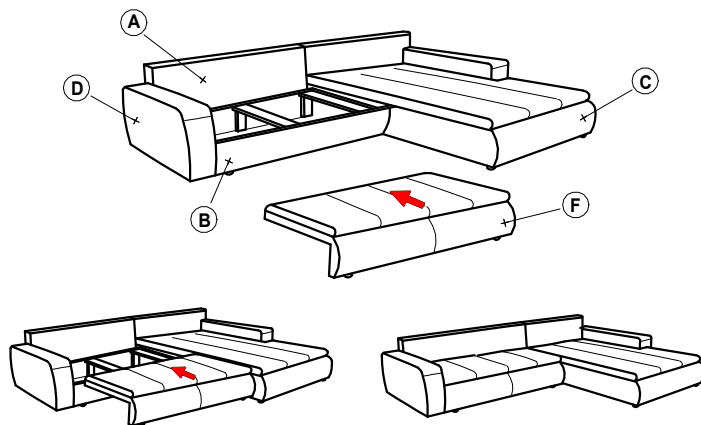


L'

Ak máte rohová sedaciu súpravu v látke NAPOLEON.
 Je k balíku kovania pripevnený ďalší balík s plastovými podložkami (8 ks).
 A montážnym návodom, Ktorý nahrádza iba tento krok montáže.

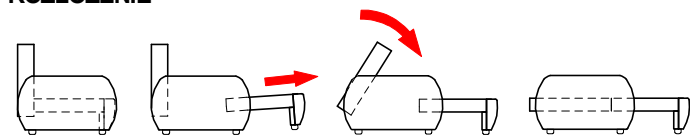


Elementy spojte zaháknutím spojovacieho háku

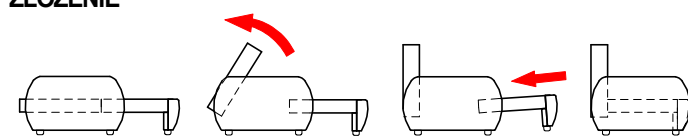


Po zmontovaní výrobku vhodte polyetylénovú fóliu a kartón do kontajnera s príslušným označením označením plasty/kartón

ROZLOŽENIE



ZLOŽENIE



Návod na ošetrovanie a údržbu nábytku.

Čalúnenie sa zbavuje povrchového prachu vysávačom alebo jemnou kefou. Čalúnený nábytok nevyklepávame. Nemastré škvrny ľahko odstránite pomocou mýdlovej vody. Očistené miesto sa vyutiera suchou utierkou. Mastré škvrny čistíme saponátovými prípravkami Rekord, Peržan, Tep a pod. Radšej čistíte častejšie, ako dopustiť veľký rozsah znečistenia. Čalúnený nábytok a jeho drevené časti nikdy nečistíme benzínom a acetónom. Čalúnený nábytok neumiestňujte na priame slnečné žiarenie.

Počas používania po polroku a potom raz do roka skontrolujte skrutky a v prípade ich uvoľnenia pevne dotiahnite. Výrobok neťahajte po podlahe, ale prekladajte.