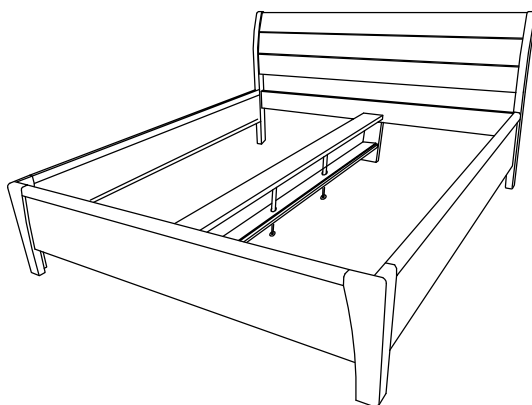
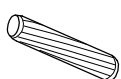
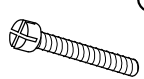

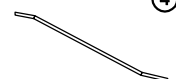


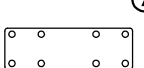
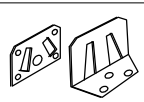
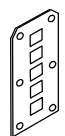
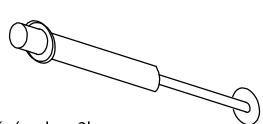



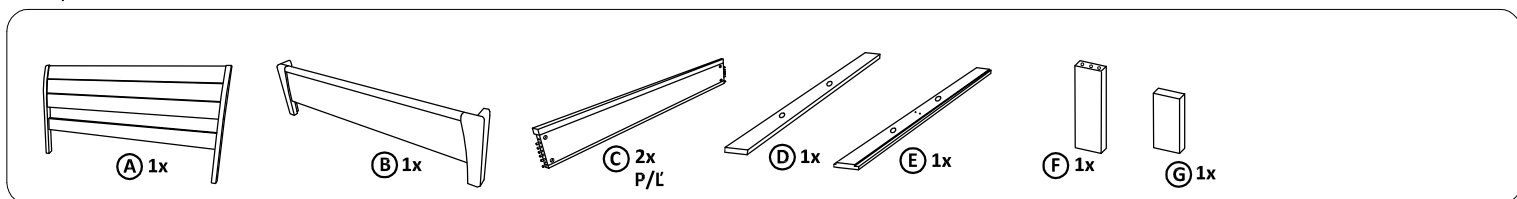
PATRÍCIA, PAVLÍNA, PAMELA, PANAMA
- 180,160



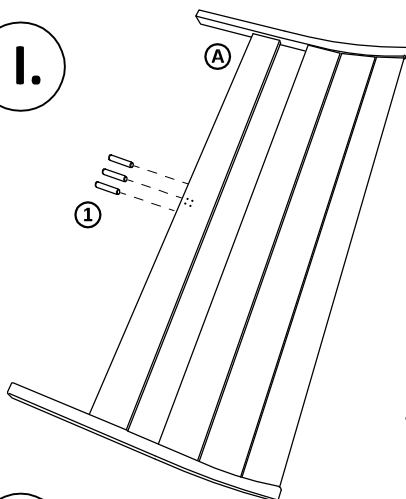
Montážne kovanie :

 ① kolík Ø10/40 - 27ks	 ② sektorová skrutka - 8ks	 ③ sektorová podlož. - 8ks	 ④ sektorový kľúč - 1ks	 ⑤ filcová podložka - 20ks	 ⑥ samorezka 4x20 - 72ks	 ⑦ spojovací plech - 1ks	 ⑧ šmykové kovanie - 2 páry
 ⑨ šmykové kovanie 5 stup. - 8 párov	 ⑩ aretačná noha - 2ks	 ⑪ samorezka 4x50 - 2ks					

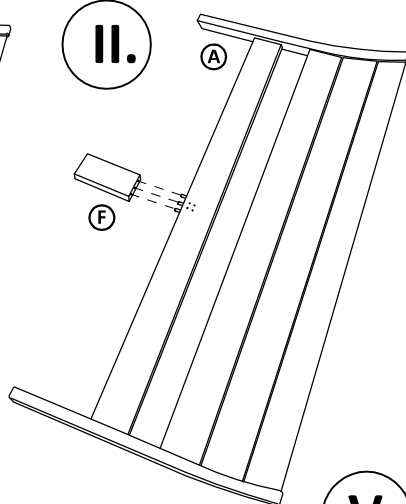
Časti postele :



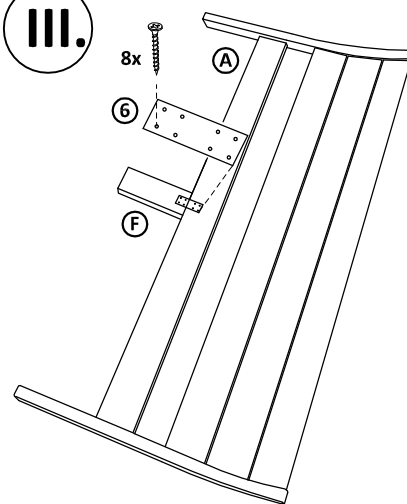
I.



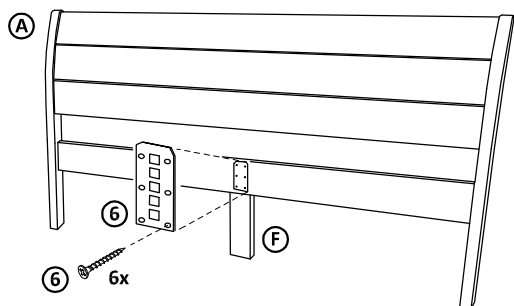
II.



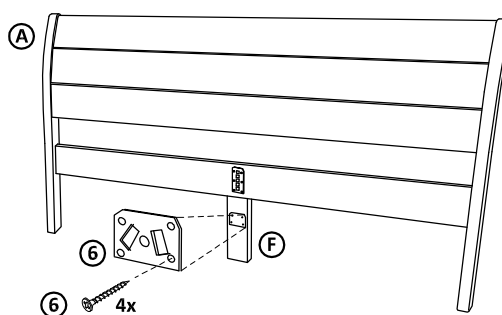
III.



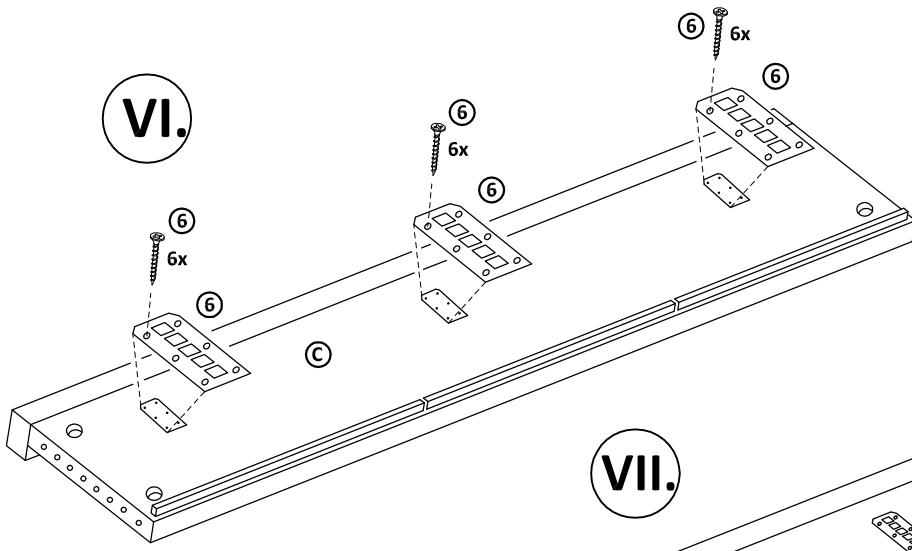
IV.



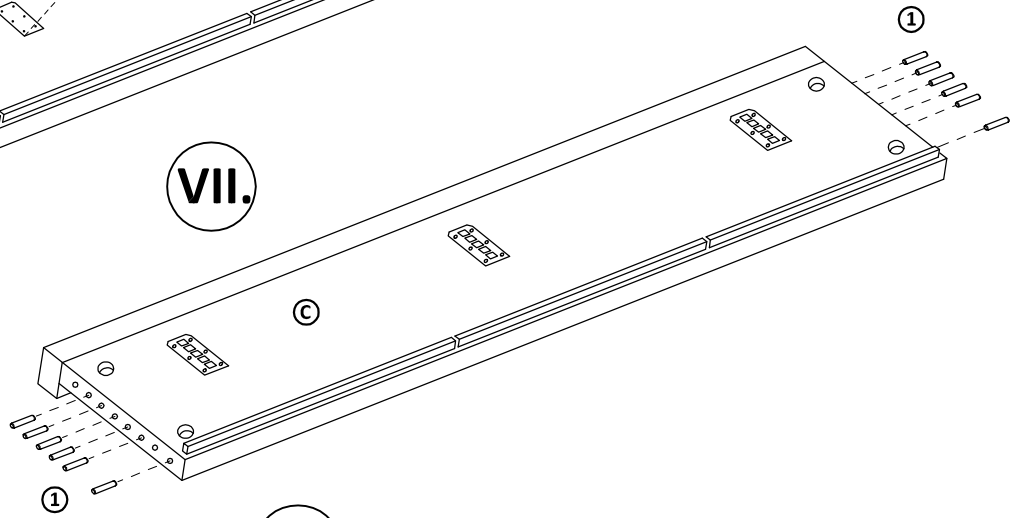
V.



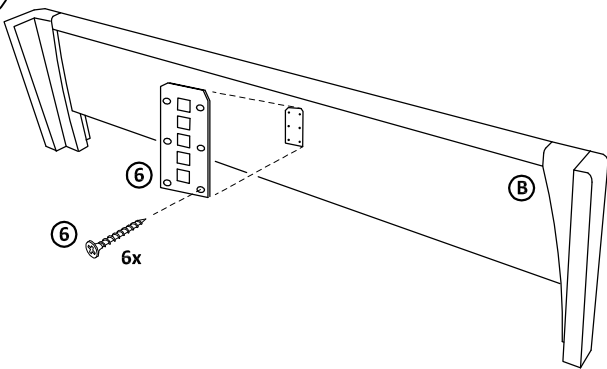
VI.



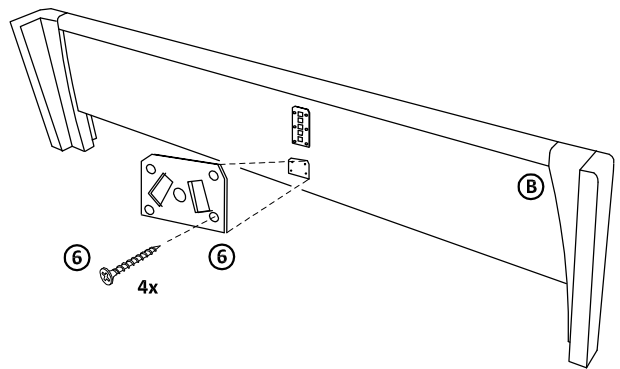
VII.



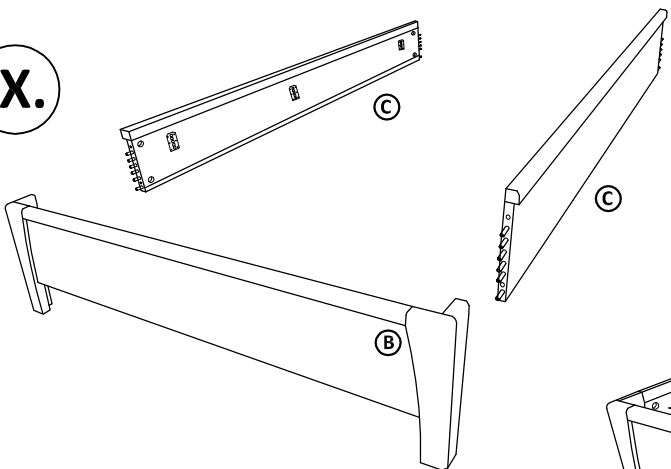
VIII.



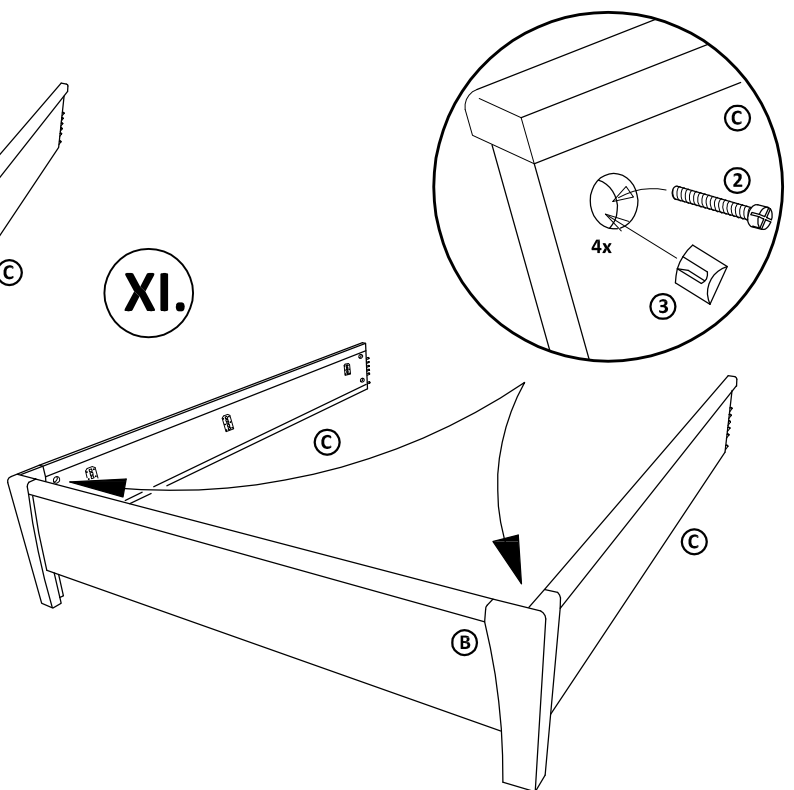
IX.



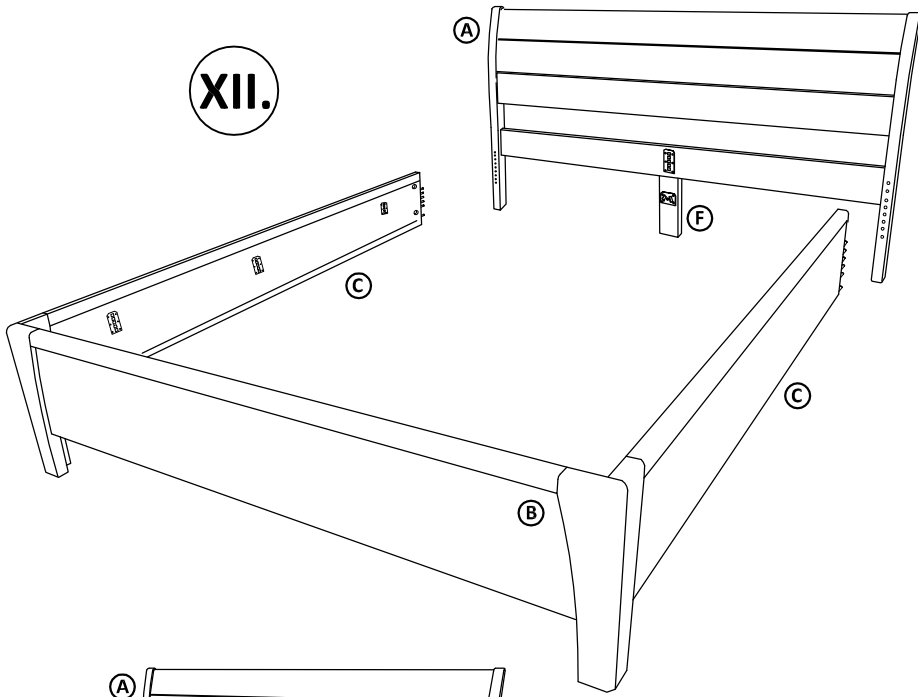
X.



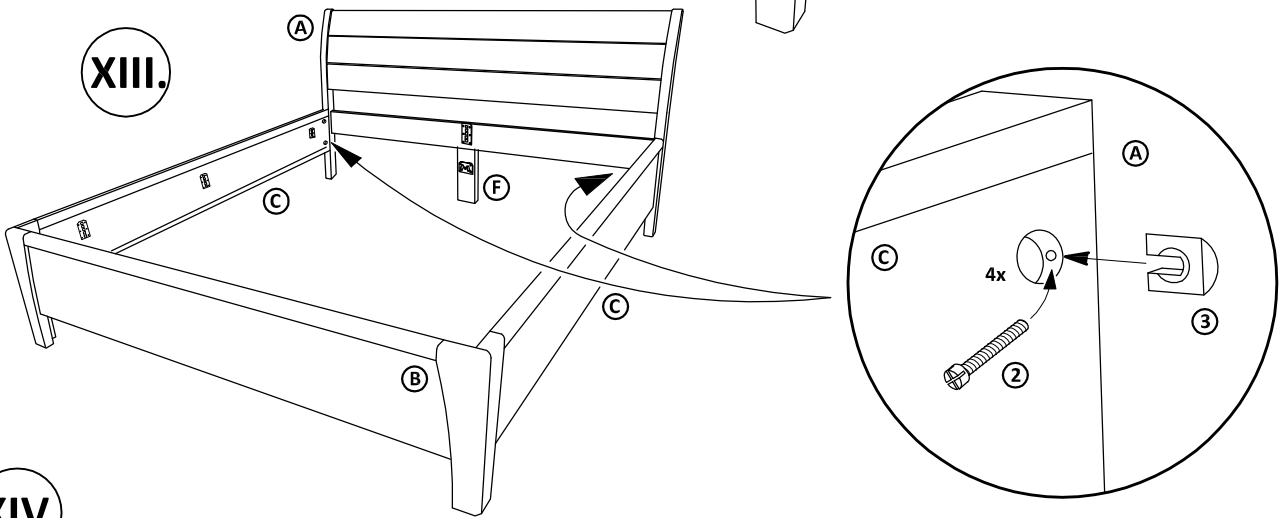
XI.



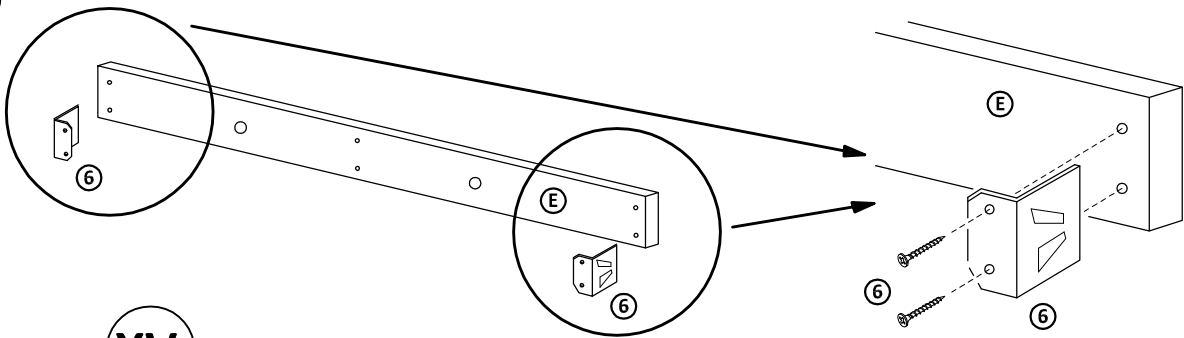
XII.



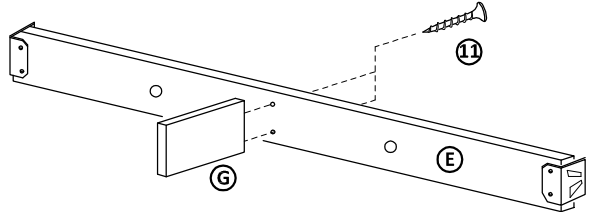
XIII.



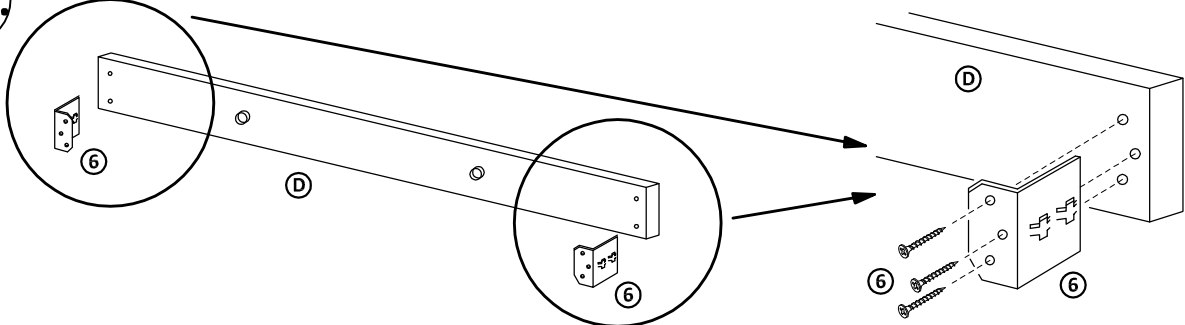
XIV.



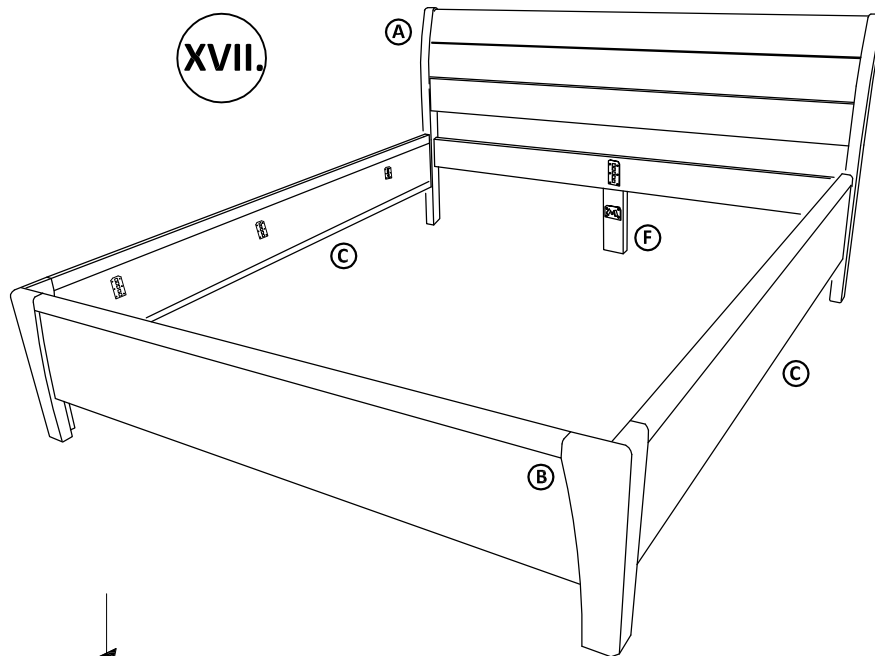
XV.



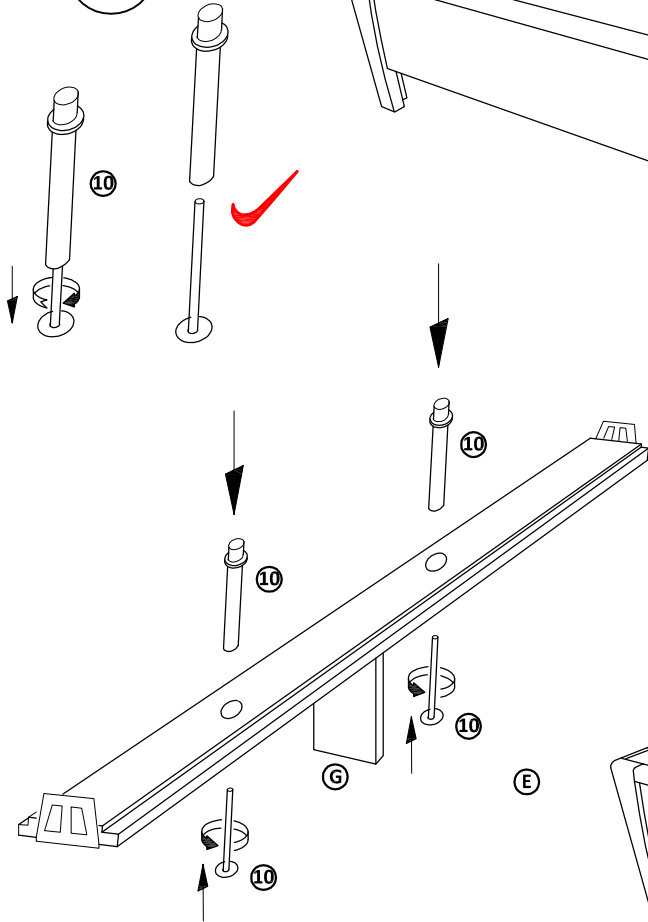
XVI.



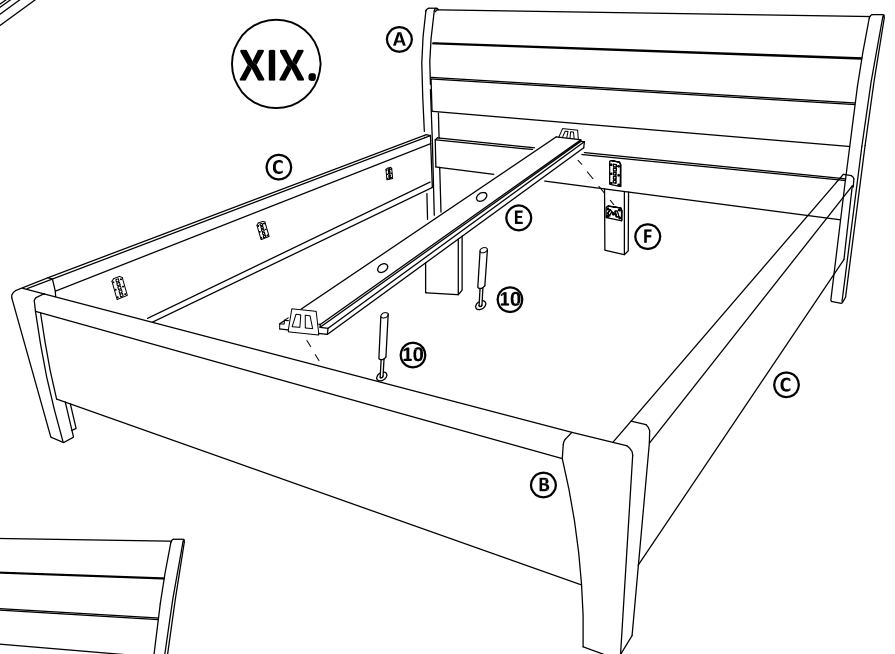
XVII.



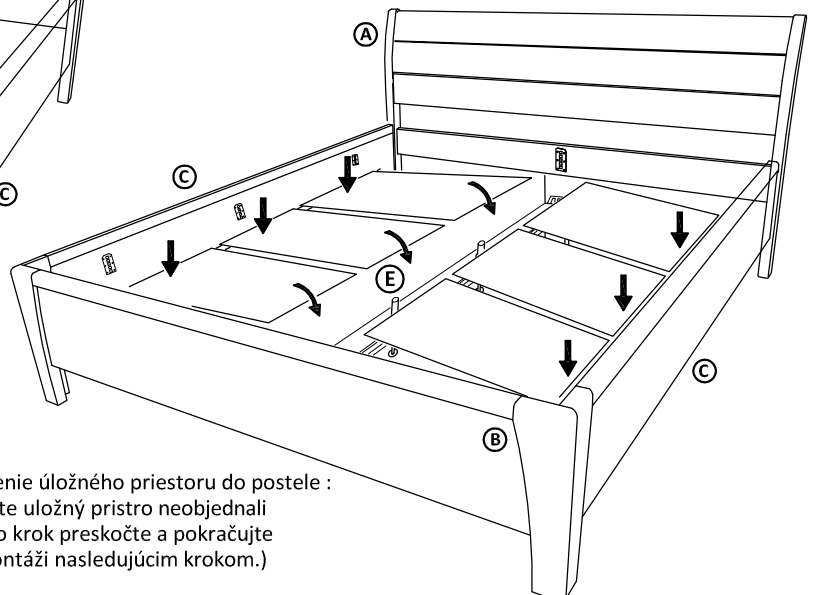
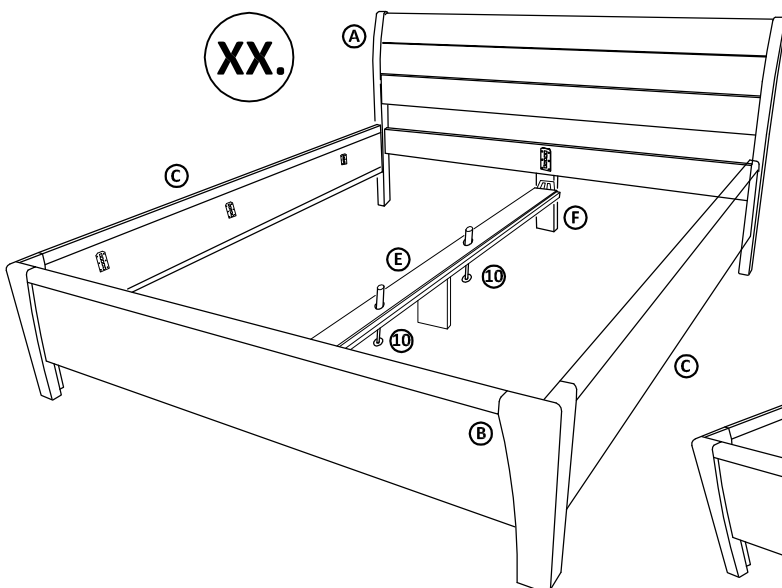
XVIII.



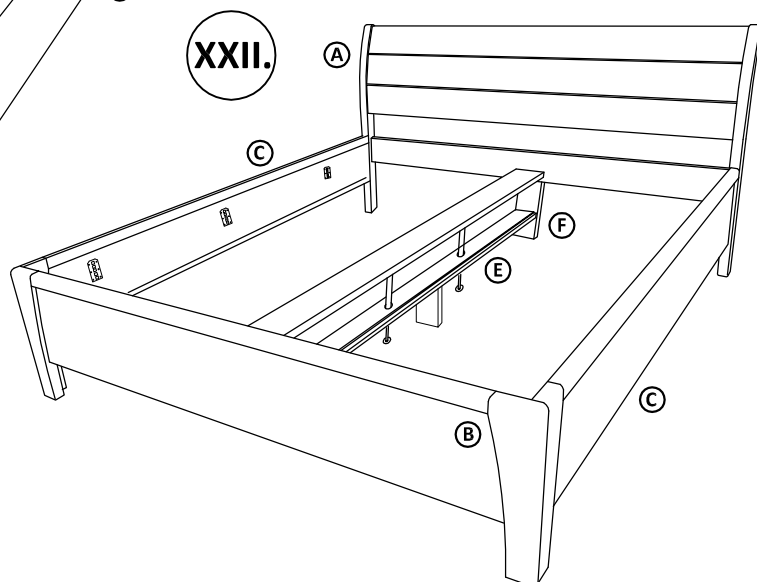
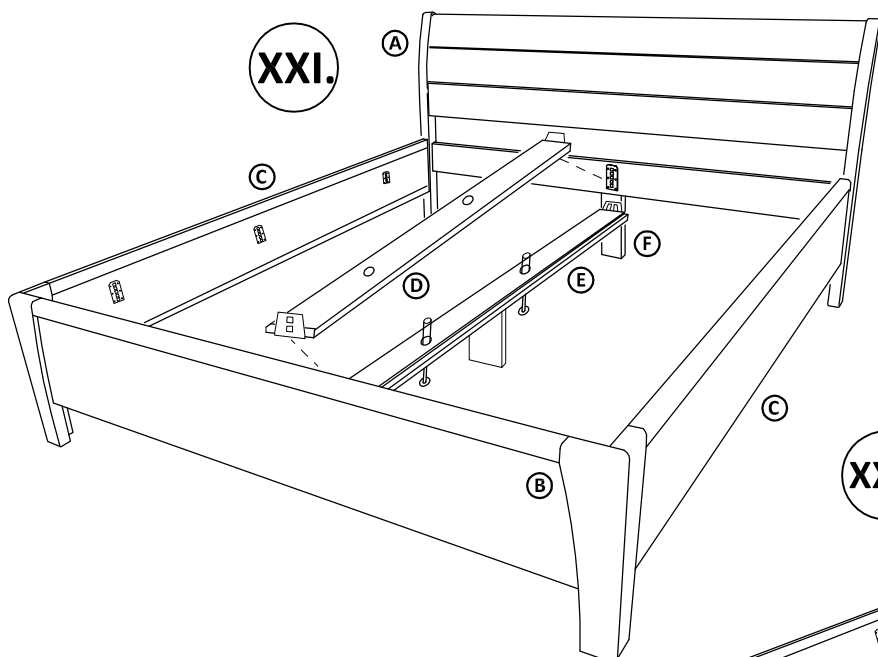
XIX.



XX.

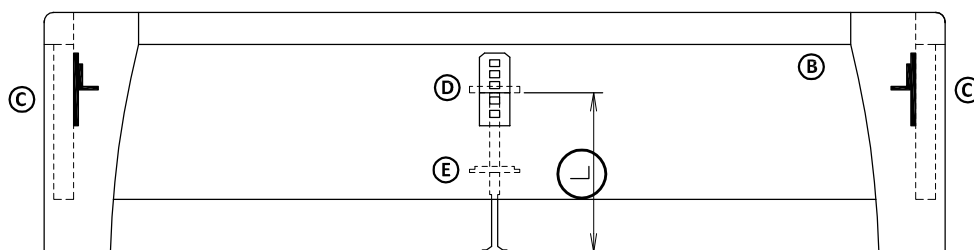


vloženie úložného priestoru do postele :
 (ak ste úložný prístroj neobjednali
 tento krok preskočte a pokračujte
 v montáži nasledujúcim krokom.)



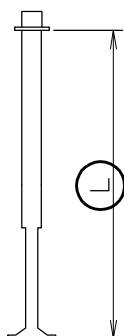
XXIII.

po namontovaní strednice nastavte polohu rektifikačnej nohy v závislosti od šmykového kovania na postraniach a prednom, zadnom čele postele :

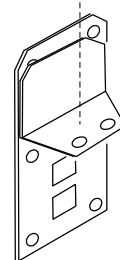


XXIV.

6x 5



	poloha H1	poloha H2	poloha H3	poloha H4
výška aretačnej nohy L	313mm	337mm	361mm	385mm



Po zmontovaní výrobku vhodte polyetylénovú fóliu a kartón do kontajnera separovaného zberu s príslušným označením označením plasty/kartón

Návod na ošetrovanie a údržbu nábytku :

Počas používania po polroku a potom raz do roka skontrolujte skrutky a v prípade ich uvoľnenia pevne dotiahnite. Výrobok neťahajte po podlahe, ale prekladajte.