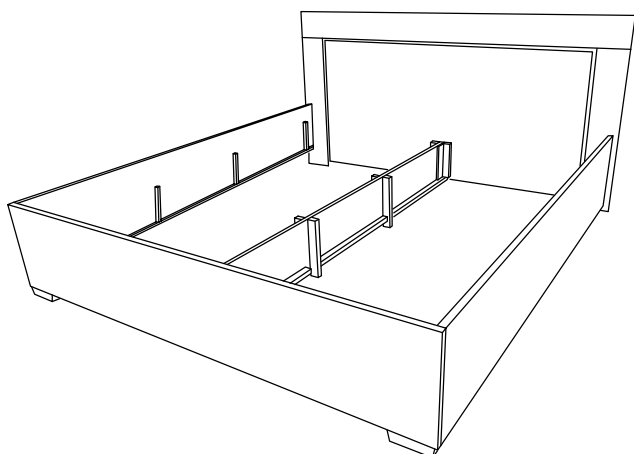







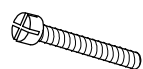



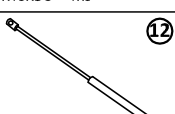



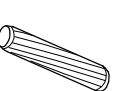
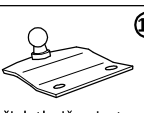
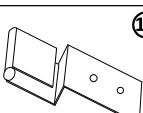


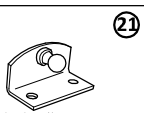
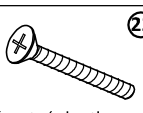


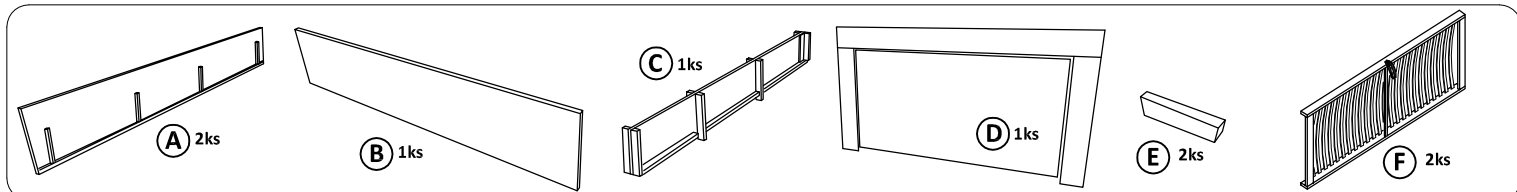
DESIRE, DAXTON - 180,160



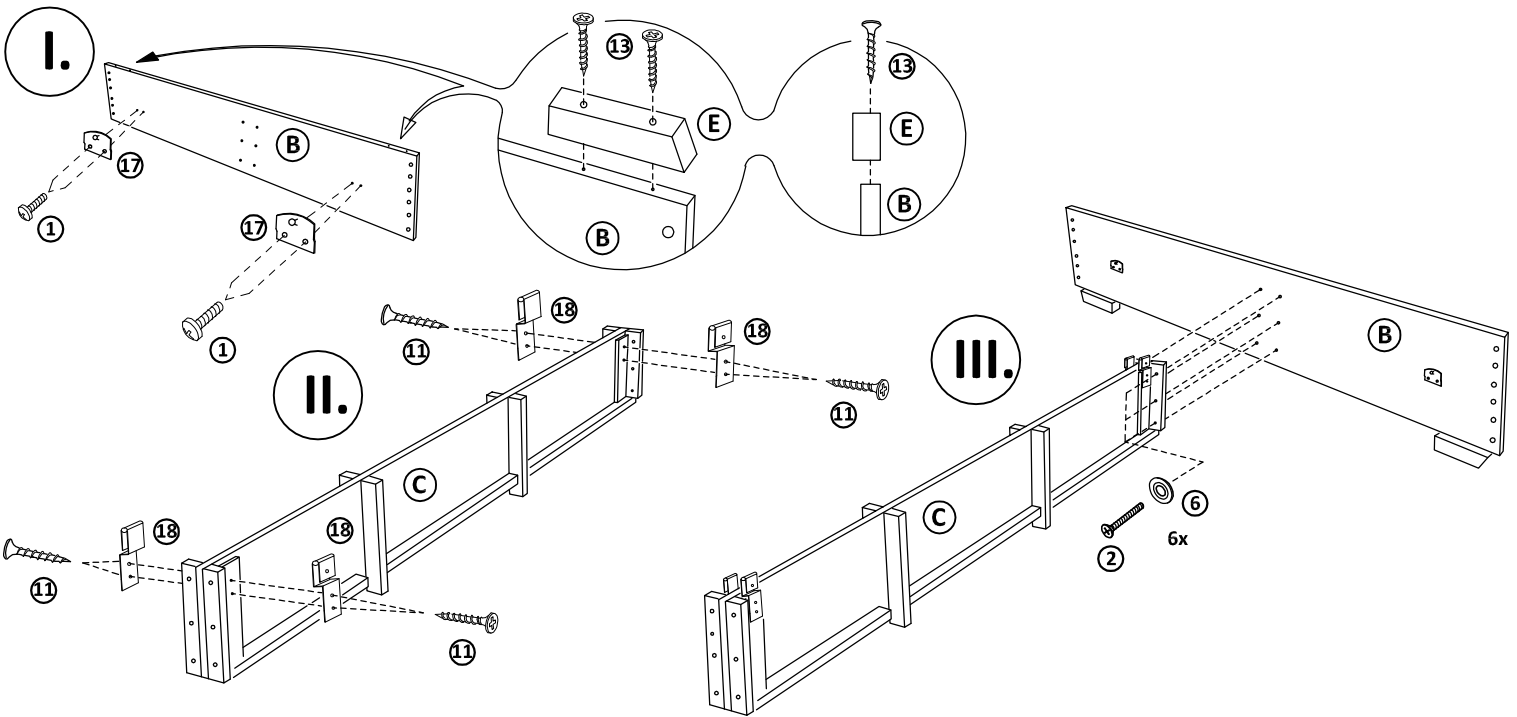
Montážne kovanie :

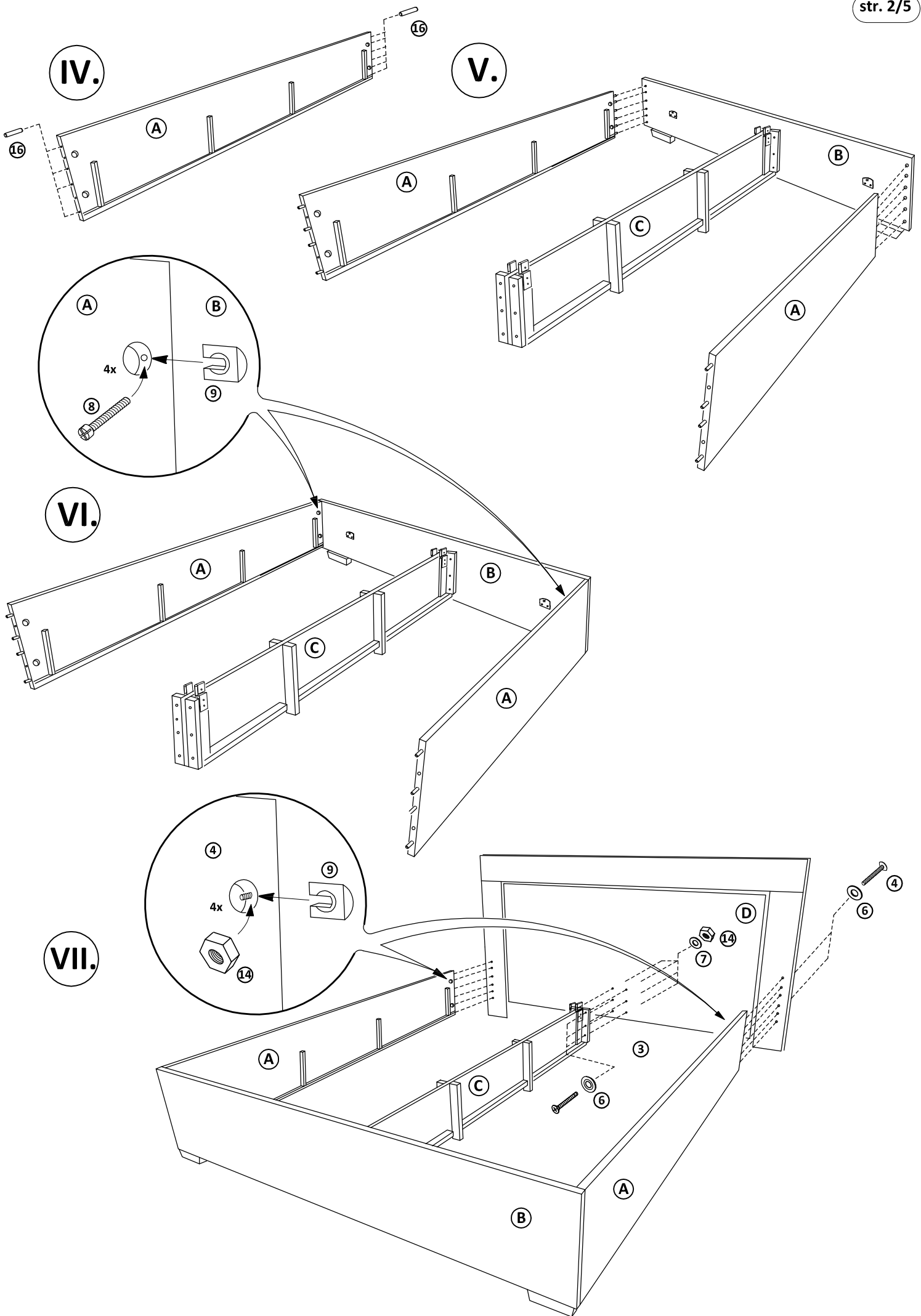
 skrutka s polgufatou hlavou M6x16 - 4ks	 Zápusťná skrutka M6x45 - 6ks	 Zápusťná skrutka M6x55 - 6ks	 Zápusťná skrutka M6x50 - 4ks	 Zápusťná skrutka M6x25 - 4ks	 Okenná podložka - 20ks	 Podložka 8 veľká - 6ks	 sektorová skrutka - 4ks
 sektorová podlož. - 8ks	 sektorový kľúč - 1ks	 samorezka 5x20 - 16ks	 Plynová vzpera 270 N - 4ks	 samorezka 4x60 - 4ks	 Matica M6 - 14ks	 filcová podložka - 12ks	 kolík Ø10/40 - 16ks
 držiak tlmíča piestu - 4ks	 pänt roštu čal. - 4ks	 imbusová matica - 6ks	 noha DZP 70mm - 6ks	 držiak tlmíča piestu - 4ks	 Zápusťná skrutka M6x20 - 6ks		

Časti postele :

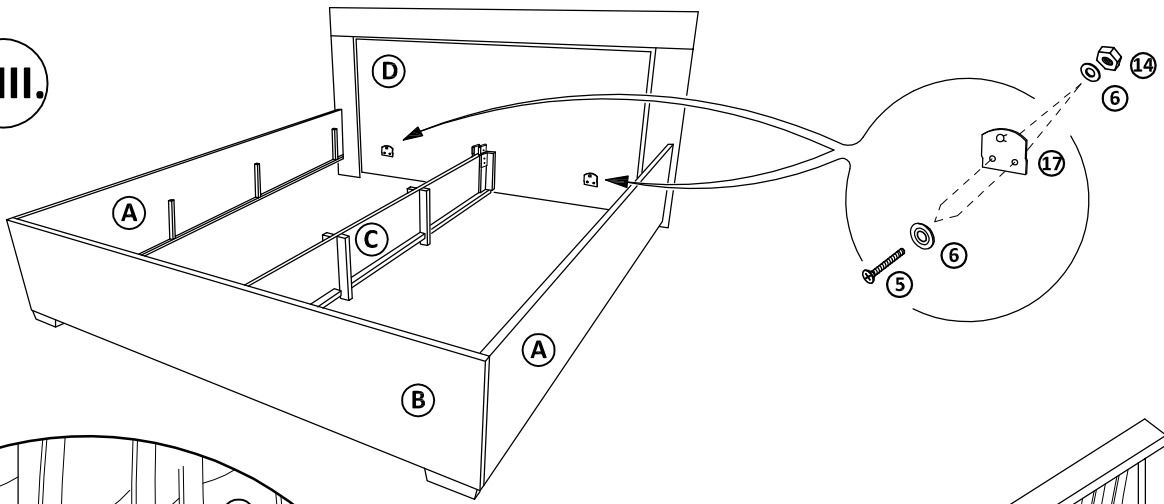


Polyetylénovú fóliu v ktorej bol zabalený výrobok ponechajte pri montáži pod elementmi. Zabráňte tým znečisteniu poťahovej látky, prípadnému oderu.

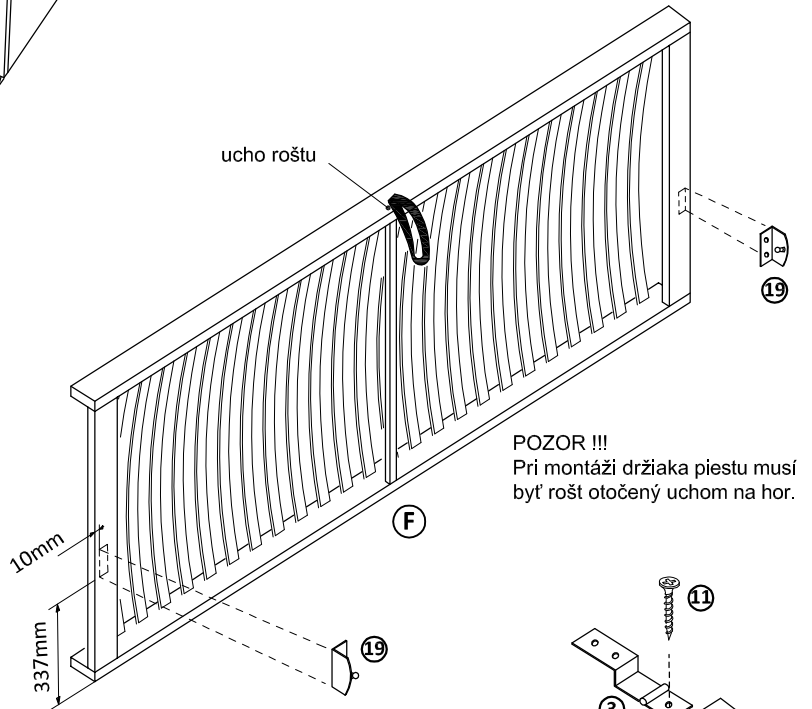
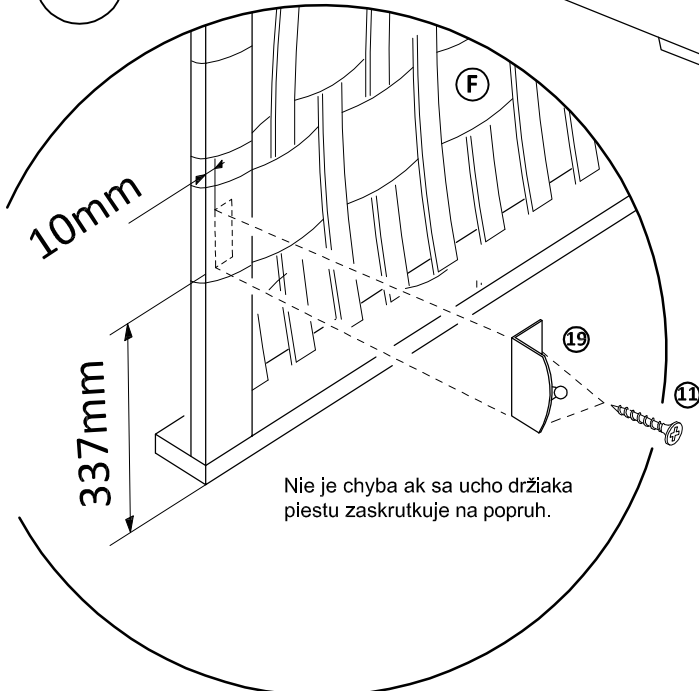




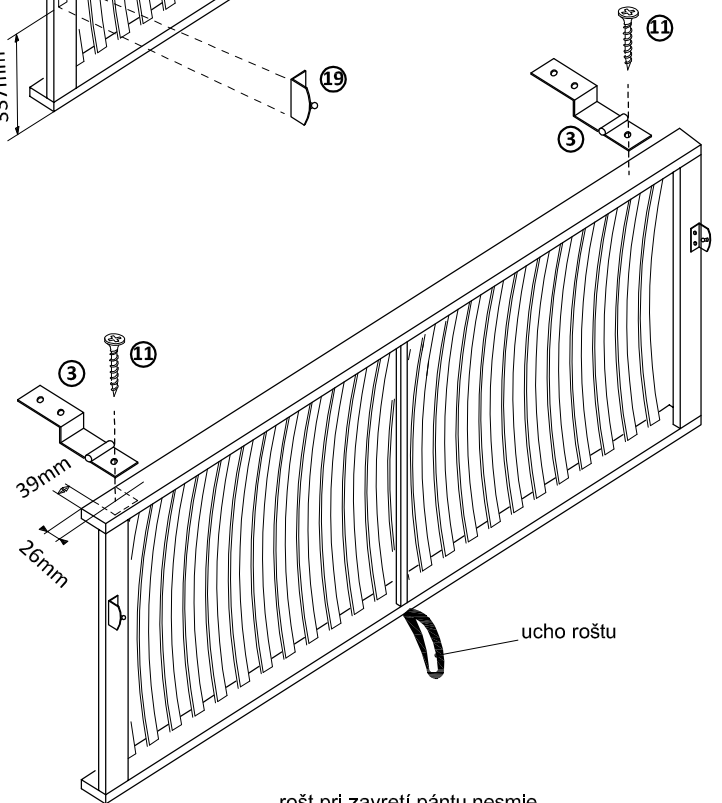
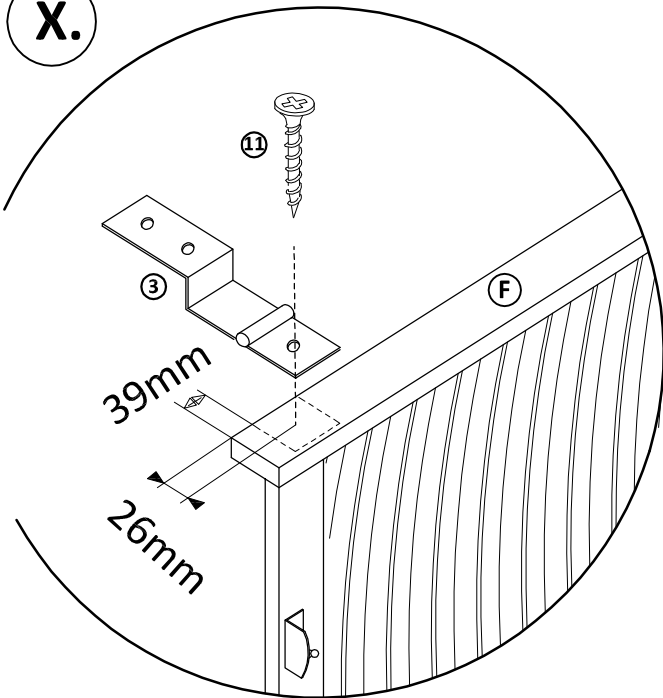
VIII.



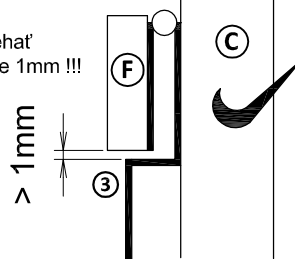
IX.



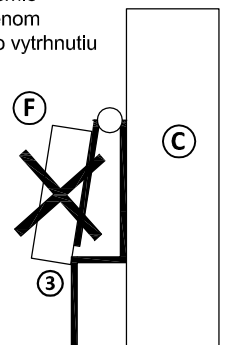
X.



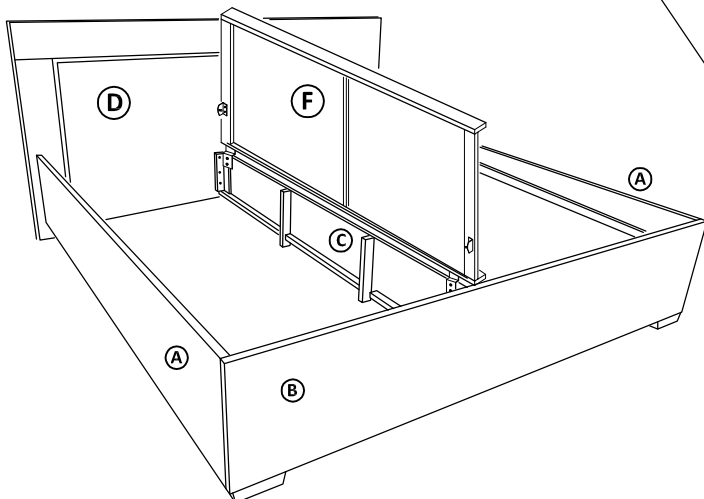
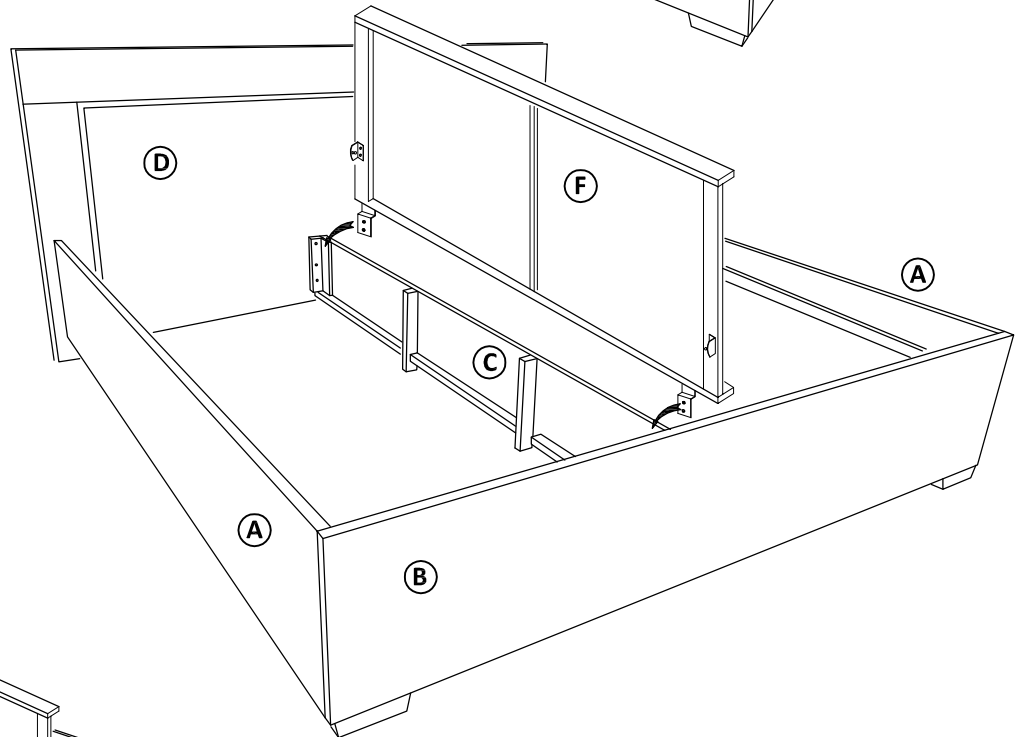
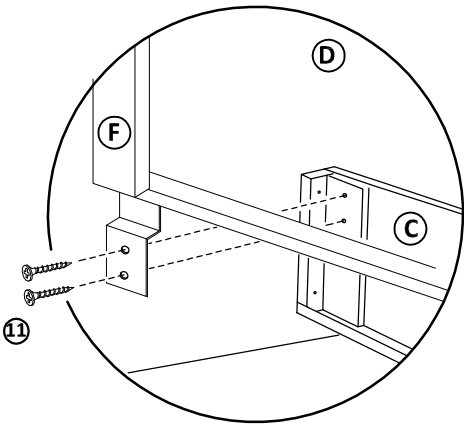
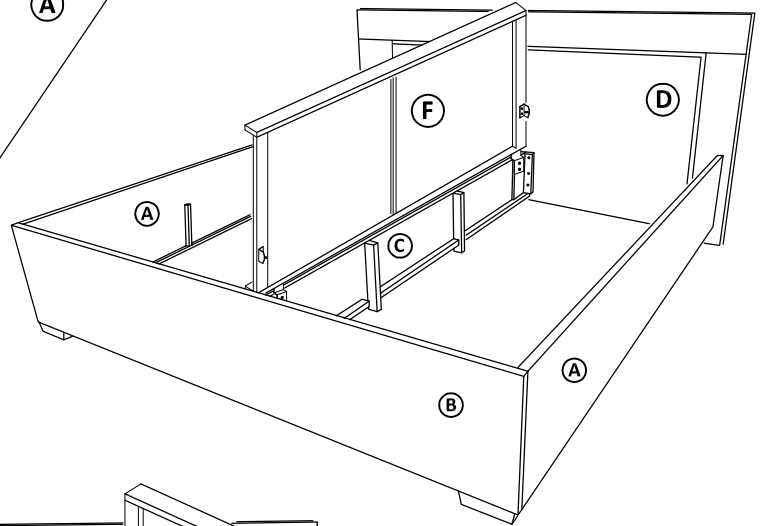
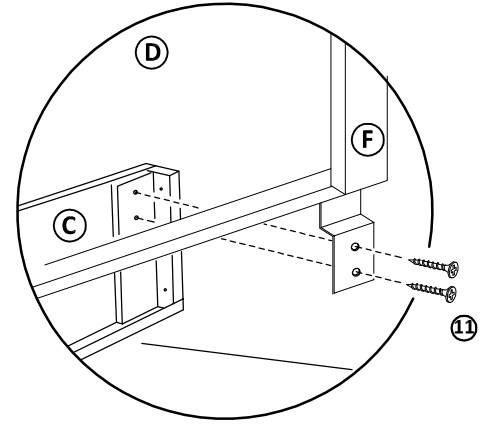
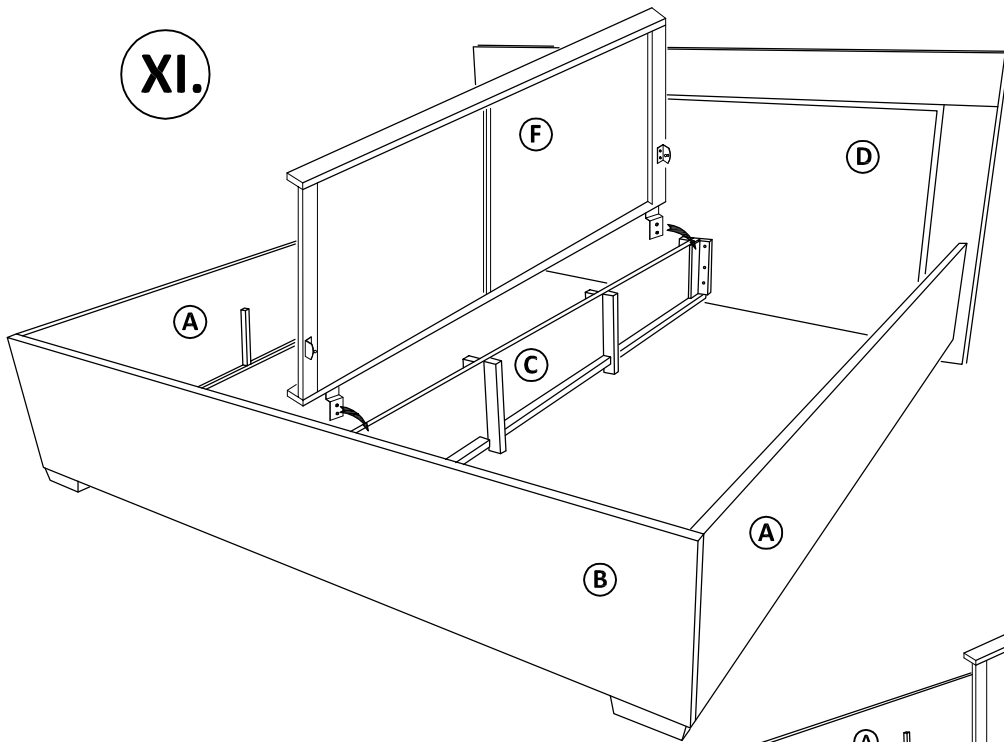
rošt pri zavretí pántu musí obiehať ponad rameno pántu minimálne 1mm !!!

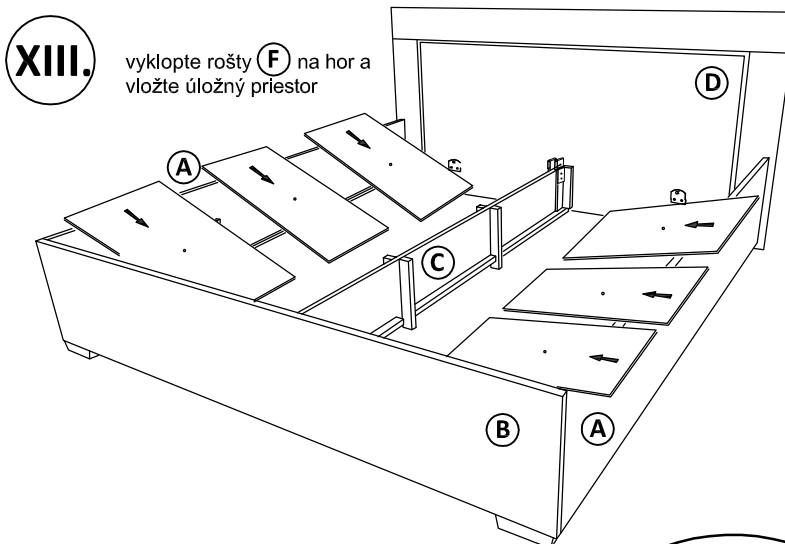
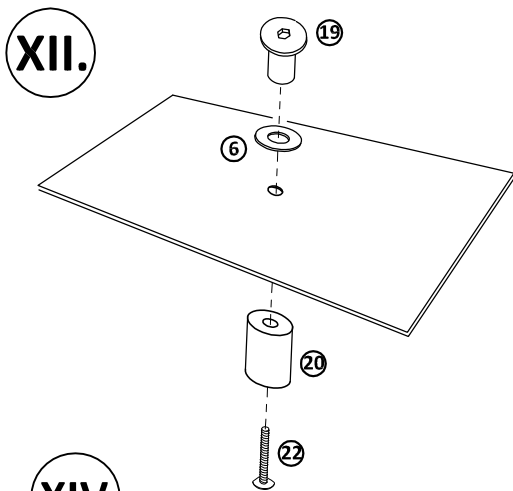


rošt pri zavretí pántu nesmie prísť do kontaktu s ramenom pántu. Môže dôjsť k jeho vytrhnutiu

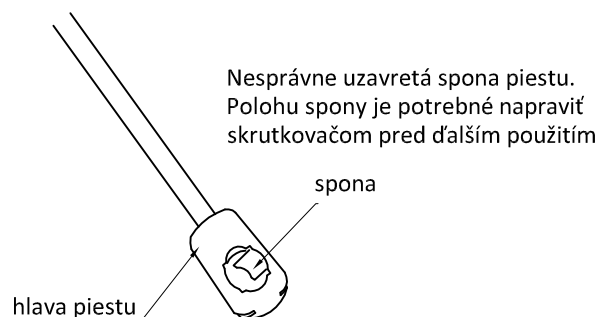
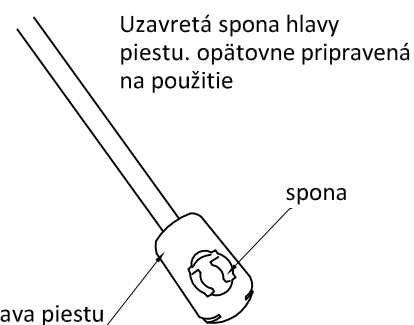
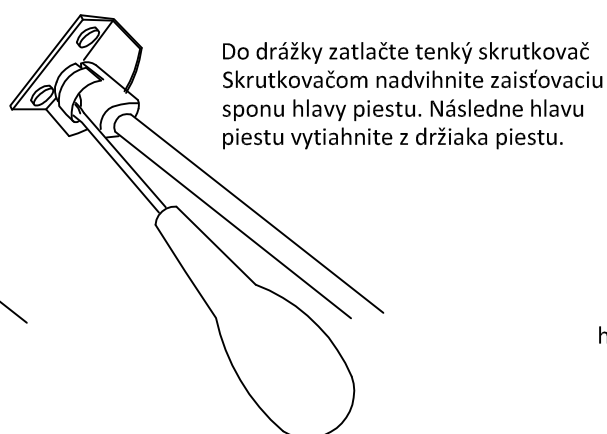
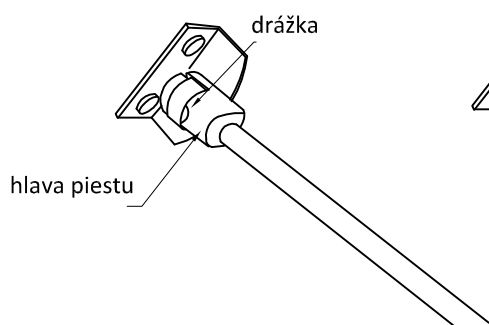
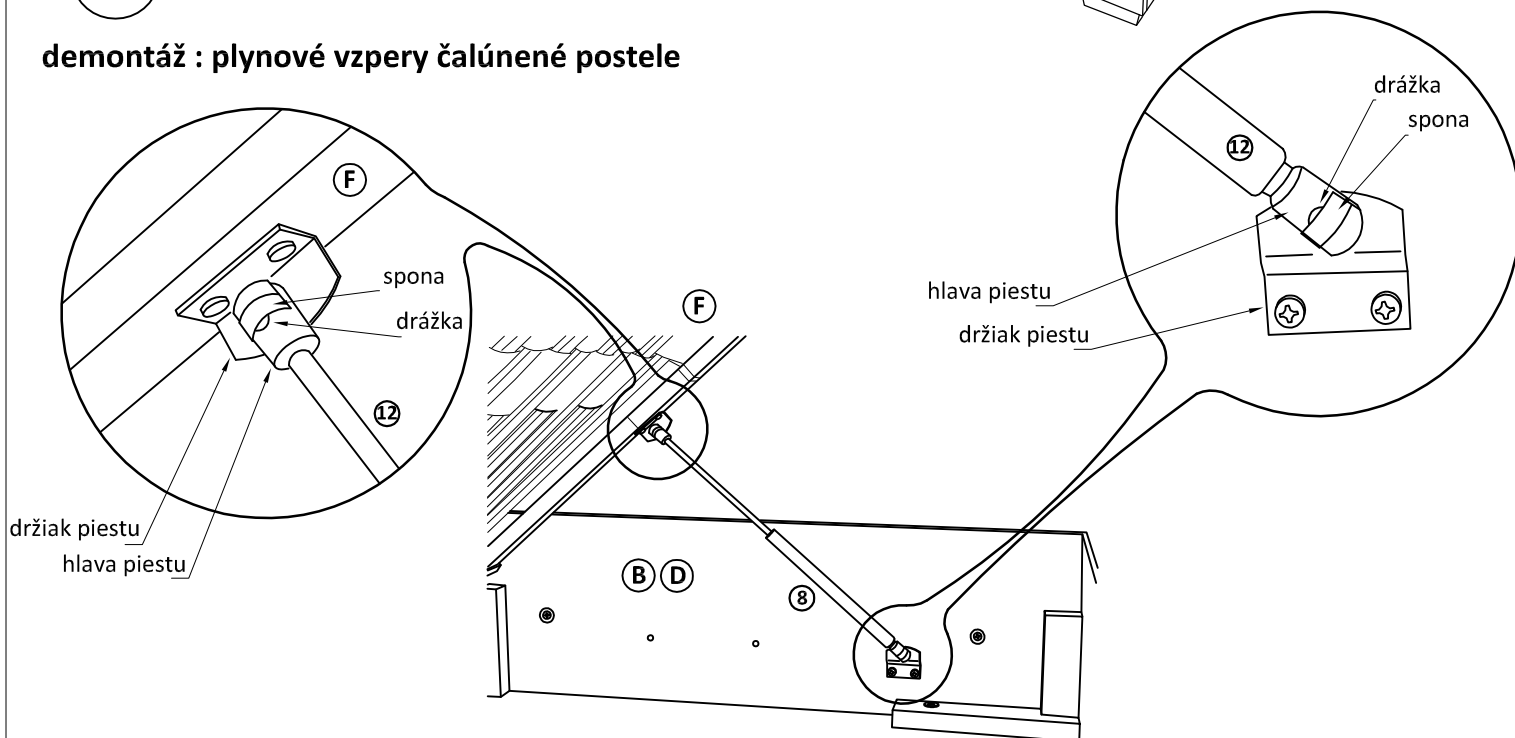


XI.





XIV.
demontáž : plynové vzpery čalúnené postele



Nesprávne uzavretá spona piestu. Polohu spony je potrebné napraviť skrutkovačom pred ďalším použitím

Do drážky zatlačte tenký skrutkovač. Skrutkovačom nadvihnite zaistovacia sponu hlavy piestu. Následne hlavu piestu vytiahnite z držiaka piestu.

Uzavretá spona hlavy piestu. opätovne pripravená na použitie

Po zmontovaní výrobku vhodte polyetylénovú fóliu a kartón do kontajnera s príslušným označením plasty/kartón

Návod na ošetrovanie a údržbu nábytku :

Čalúnenie sa zbavuje povrchového prachu vysávačom alebo jemnou kefou. Čalúnený nábytok nevyklepávame. Nemastné škvrny ľahko odstránite pomocou mýdlovej vody. Očistené miesta sa vyutiera suchou utierkou. Mastné škvrny čistíme saponátovými prípravkami Rekord, Peržan, Tep a pod. Radšej čistíte častejšie, ako dopustiť veľký rozsah znečistenia. Čalúnený nábytok a jeho drevené časti nikdy nečistíme benzínom a acetónom. Čalúnený nábytok neumiestňujte na priame slnečné žiarenie.

Počas používania po polroku a potom raz do roka skontrolujte skrutky a v prípade ich uvoľnenia pevne dotiahnite. Výrobok neťahajte po podlahe, ale prekladajte.