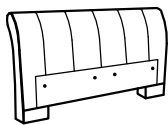


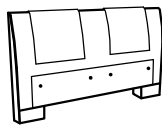
Manželská posteľ :

str. 1/1

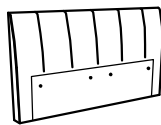
**Monza plus,
Mineta plus,
Miranda,
Dita plus**
- 180



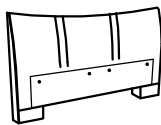
**Marianna, Sima
Amiata, Sima,
Madison,
Silvia, Saba,**
- 180



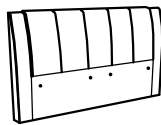
Lipari
- 180,160,140



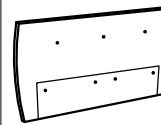
Etna
- 180



**Beatrix, Iraklea,
Belinda**
- 180,160,140



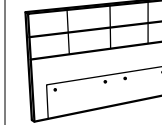
Dorote, Dagmar
- 180



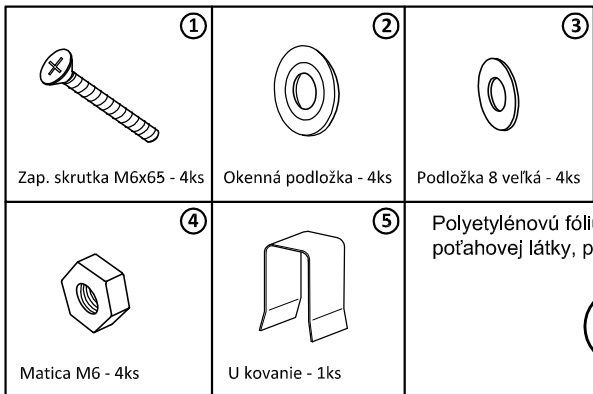
Every day
- 180



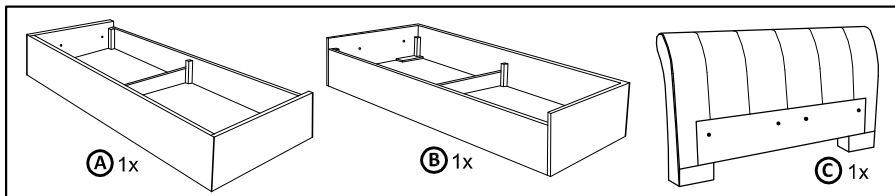
Erika
- 180,160



Montážne kovanie :



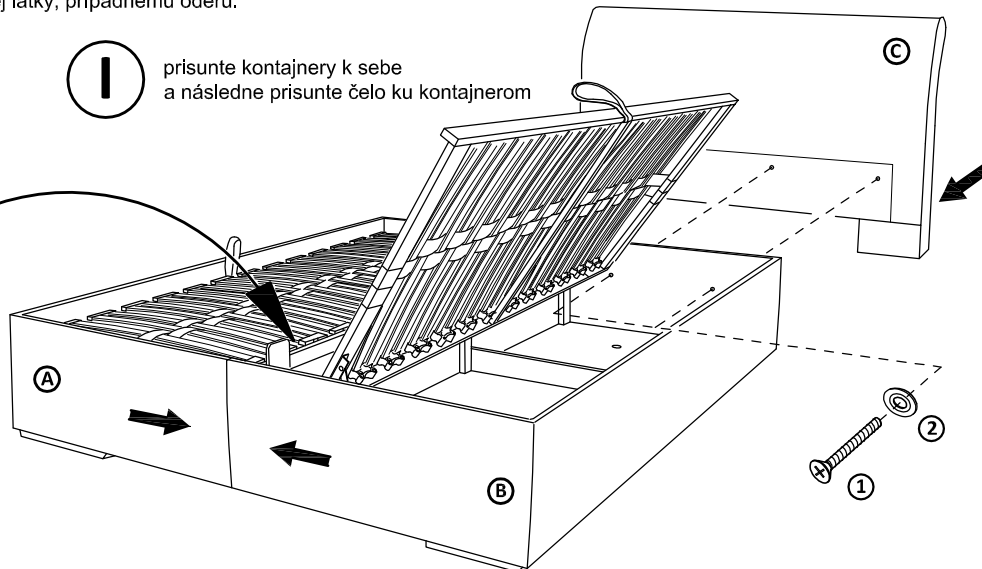
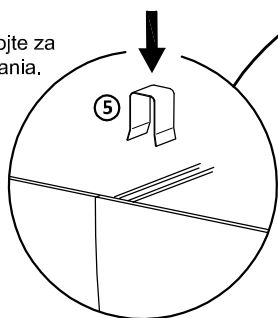
Časti posteľe :



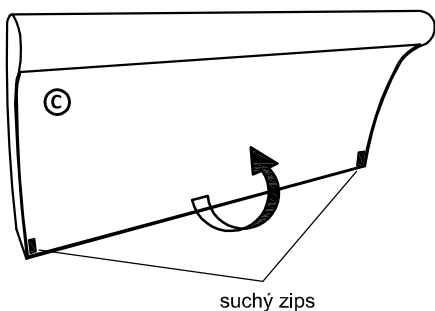
Polyetylénovú fóliu v ktorej bol zabalený výrobok ponechajte pri montáži pod elementmi. Zabráňte tým znečisteniu potáhovej látky, prípadnému oderu.

I prisunte kontajnery k sebe a následne prisunte čelo ku kontajnerom

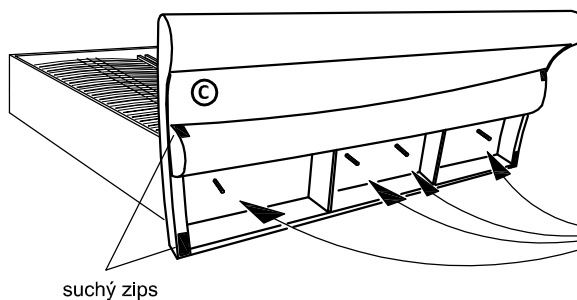
II kontajnery spojte za pomoci U kovania.



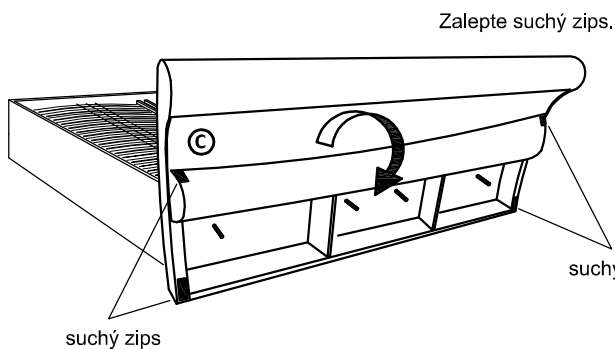
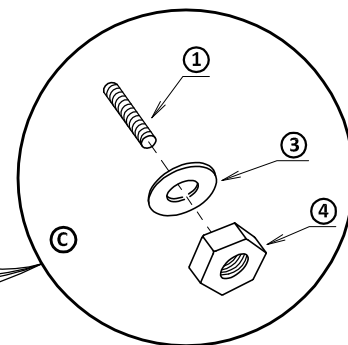
III Odlepte suchý zips



suchý zips



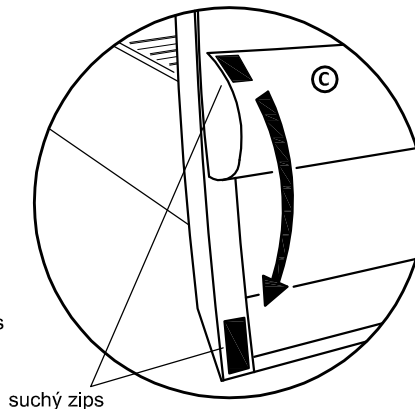
suchý zips



Zalepte suchý zips.

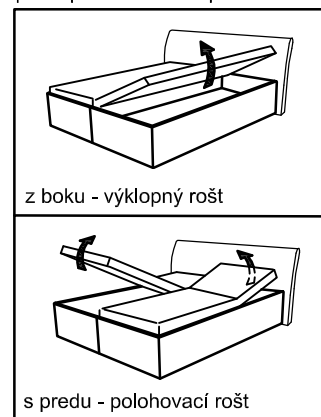
suchý zips

suchý zips



suchý zips

prístup do úložného priestoru :



z boku - výklopný rošt

s predu - polohovací rošt

Po zmontovaní výrobku vhodte polyetylénovú fóliu a kartón do kontajnera s príslušným označením označením plasty/kartón

Čalúnenie sa zbavuje povrchového prachu vysávačom alebo jemnou kefou. Čalúnený nábytok nevyklepávame. Nemastné škvrny ľahko odstránite pomocou mýdlovej vody. Očistené miesto sa vyutiera suchou utierkou. Mastné škvrny čistíme saponátovými prípravkami Rekord, Peržan, Tep a pod. Radšej čistíte častejšie, ako dopustiť veľký rozsah znečistenia. Čalúnený nábytok a jeho drevené časti nikdy nečistíme benzínom a acetónom. Čalúnený nábytok neumiestňujte na priame slnečné žiarenie. Počas používania po polroku a potom raz do roka skontrolujte skrutky a v prípade ich uvoľnenia pevne dotiahnite. Výrobok netahajte po podlahe, ale prekladajte.

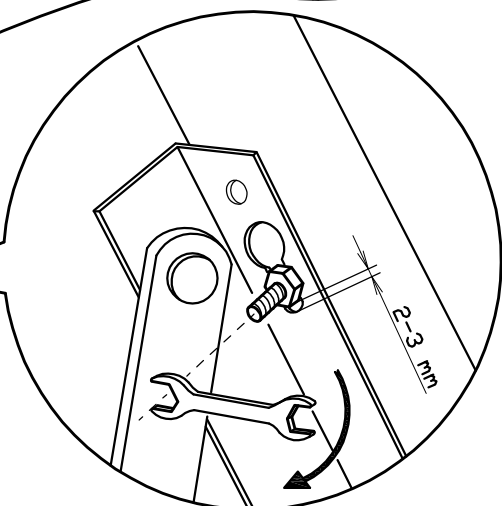
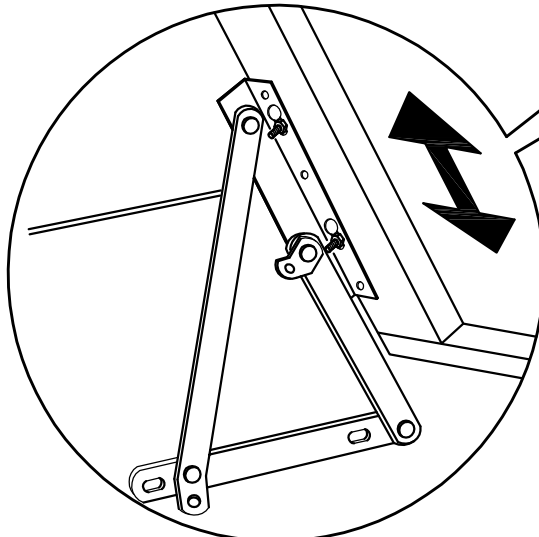
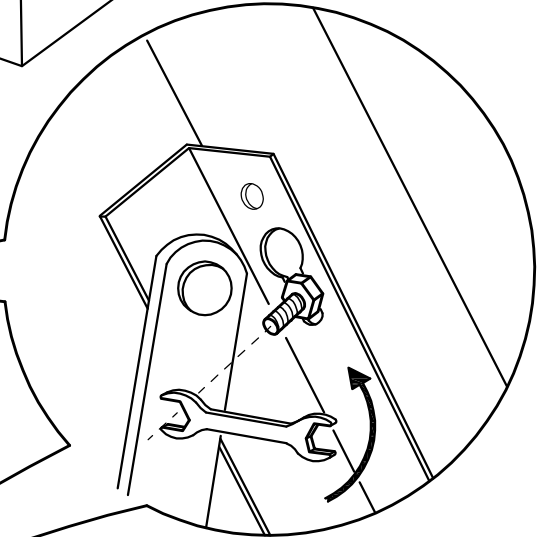
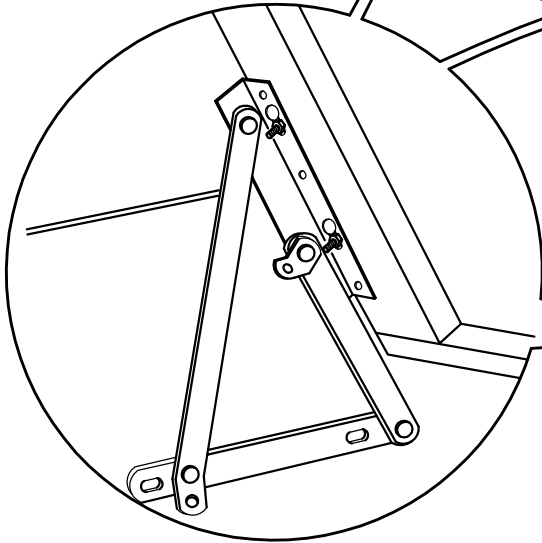
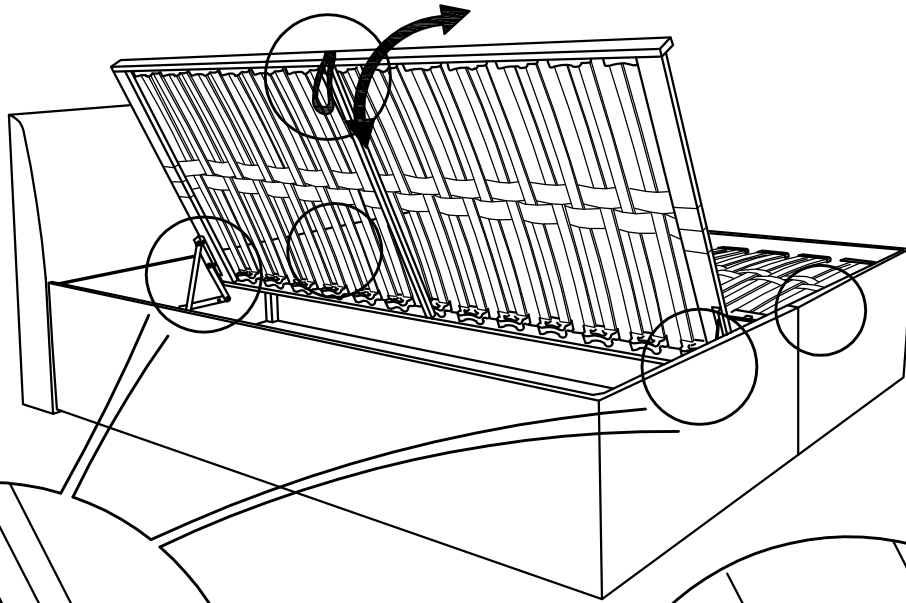
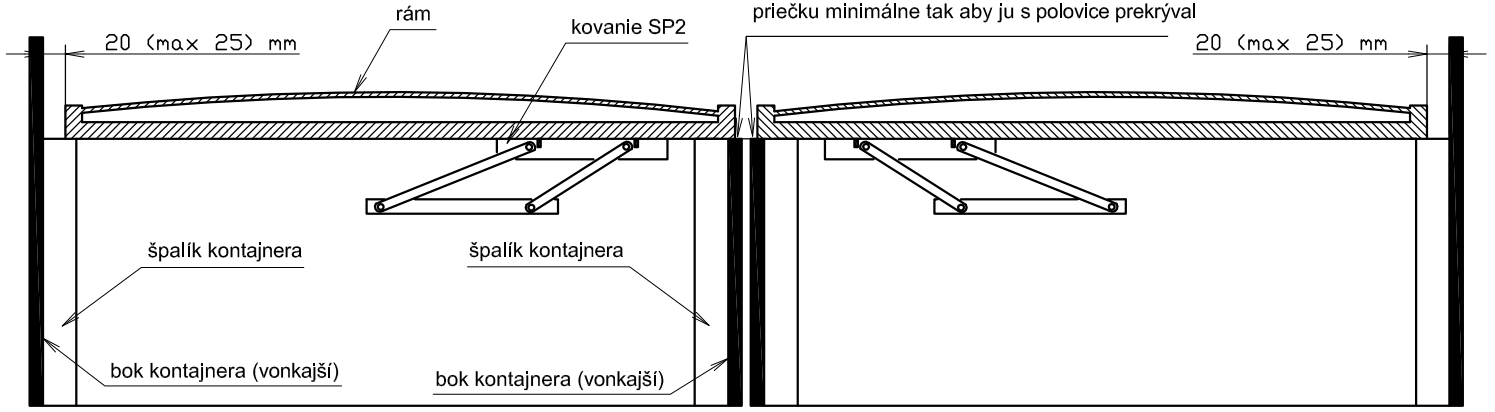
Po montáži postele :

Táto prvá strana montážneho návodu platí iba v prípade ak treba rám v posteli nastaviť (ak sa vyskytne závada v podobe odierania rámu o kontajner)

Rošt treba nastaviť tak aby mal po obvode všade rovnomerný odstup od kontajneru v ktorom je rám osadený.

Dôležité je dodržať správny odstup od boku kontajnera ktorý je 20 (max. 25) mm

Rám pri zatvorení musí dosadnúť na strednú priečku minimálne tak aby ju s polovice prekryval



Montáž pružiny na kovanie SP2 :



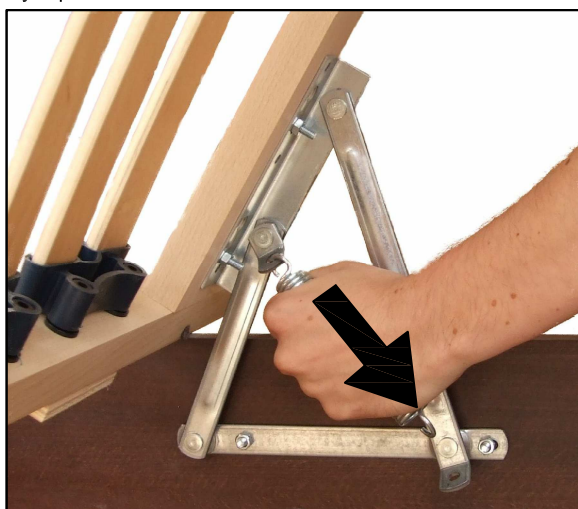
1

Vyklopte rám.



2

Háček pružiny zaveste do horného uška.



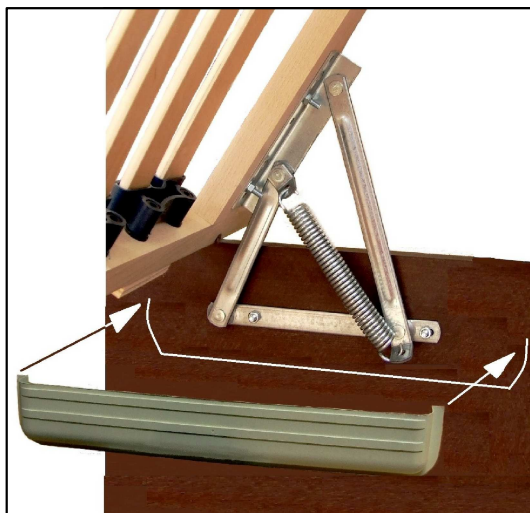
3

Druhý háček pružiny natiahnite do spodného uška výklopného kovania



4

Pružina je namontovaná



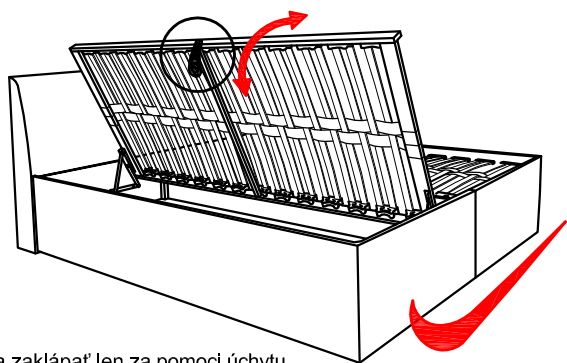
5

Krytku SP2 nalepte pod kovanie SP2

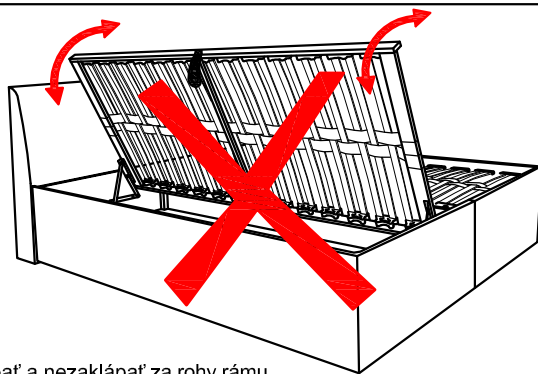


6

Nalepená krytka



Rám vyklápať a zaklápať len za pomoci úchytu



Rám nevyklápať a nezaklápať za rohy rámu