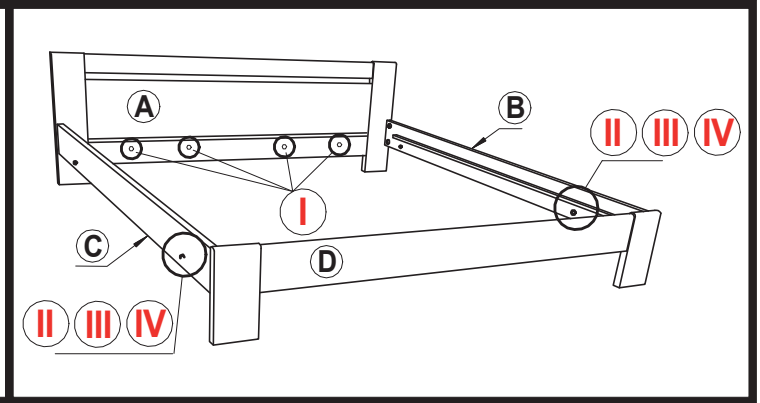
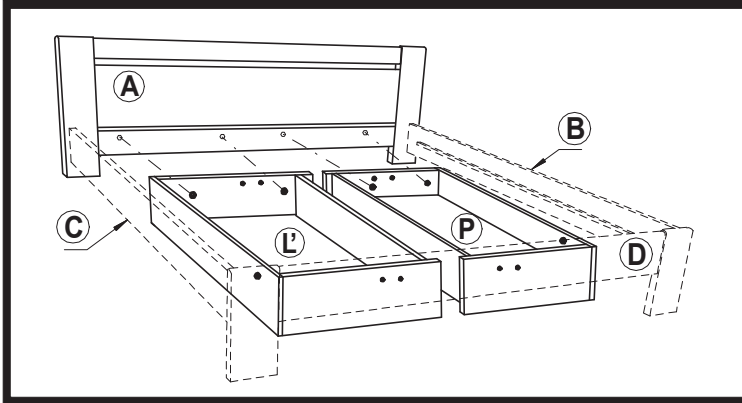


MONTÁŽNY NÁVOD - ÚLOŽNÝ PRIESTOR ARCHA

Umiestnenie úložného priestoru v posteli :



Kroky montáže úložného priestoru :



ZOZNAM KOVANIA :

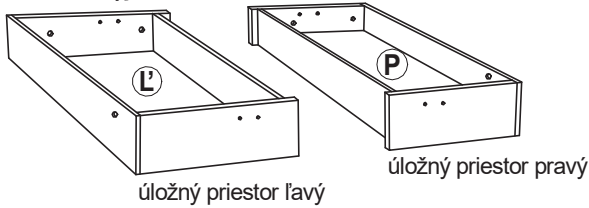
 61	 62	 63	 64	 65
imbusová matica M6 - 2ks	okenná podložka - 2ks	podložka 8 - 6ks	skrutka vratová M6x55 - 4ks	matica M6 - 6ks

Závitová tyč sa nachádza v balíku **(rošt + dno kontajnera + kovanie)**

 66
závitová tyč 6x200 - 2ks platí pre šírku postele 180
 66
závitová tyč 6x100 - 2ks platí pre šírku postele 160

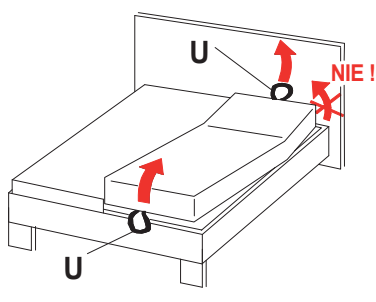
ZOZNAM DIELCOV :

K ZADNÉMU ČELU



Výklopno - polohovateľný rošt

1. **NESADAJTE a neskačte na nadvihnuté podhlavie!**
 2. **Pri polohovaní podhlaví musia obidve časti kovania ZACVAKNÚT!** Dosiahnete to dvíhaním pomocou úchytu U, kedy sú dvíhané rovnomerne obidva kraje podhlaví. **V prípade ak sa Vám sprieči - zacvakne len jedná strana v žiadnom prípade smerom nadol netlačte!!!** Ťahaním smerom nahor polohovanie uvoľníte a potiahnutím až na horný doraz sa podhlavie uvoľní pre klesanie smerom dolu do dolnej polohy. Potom môžete znova polohovať podhlavie do požadovanej polohy. Zmenu polohy podhlaví dosiahnete vždy len dvíhaním smerom hore, nie dole. Pri použití väčšej sily smerom dole môže dôjsť k poškodeniu polohovacieho kovania, k zlomeniu plastu alebo aj ohnutiu kovania, na čo sa nevzťahuje záručná bezplatná oprava, jedná sa o poškodenie spôsobené nesprávnym používaním.

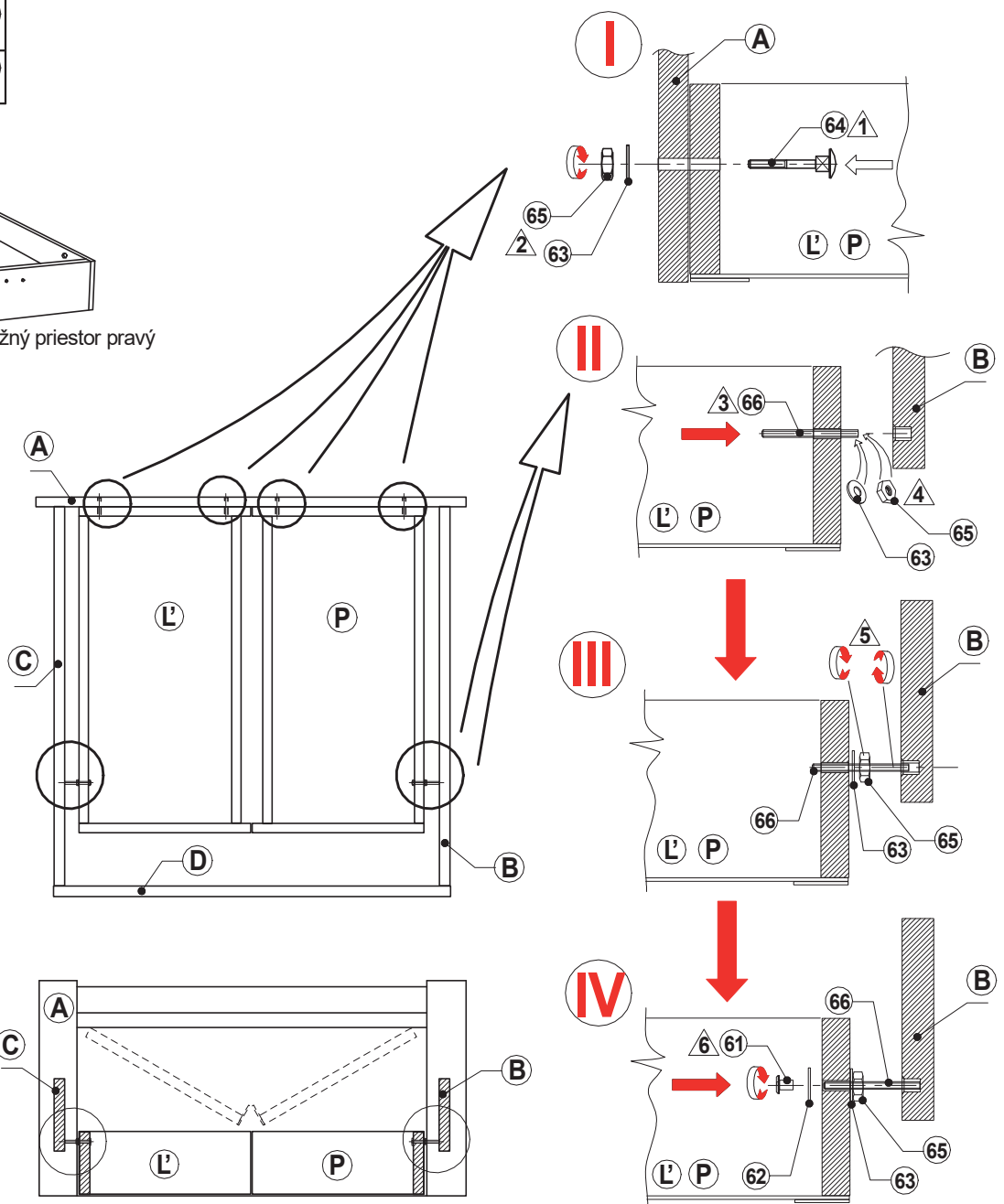


Návod na používanie :

Počas používania po polroku a potom raz do roka skontrolujte skrutky a v prípade ich uvoľnenia pevne dotiahnite. Výrobok neťahajte po podlahe, ale prekladajte.

Návod na ošetrovanie a údržbu nábytku.

Drevené lakované časti ošetrujeme bežnými prípravkami napr. COLORMAT, DIAVA, OPTI a pod. určenými na ošetrovanie lakovaného nábytku. Drevené časti nikdy nečistíme benzínom a acetónom.



Kontakt :

FINES a.s.
 Dolné Rudiny 1
 010 91 ŽILINA
 SLOVAKIA

fax.: 041/ 7071312
 tel: 041/ 7071311