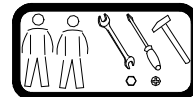


DAN LUX L, PAX LUX L, PARKER L

rohová sedacia súprava

STRANA 1

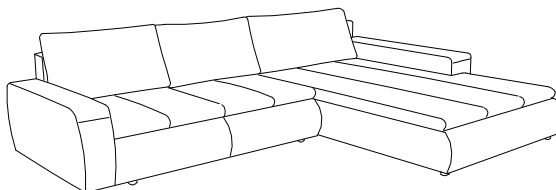
FINES
VÝROBA A PREDAJ NÁBYTKU



MONTÁŽNY NÁVOD:

Súpravu tvoria 2 balíky.

1. prístavok + bok prístavku
2. kontajner + sedák výsuvný + oblý bok



Kontakt :
FINES a.s. fax.: 041/ 7071312
Dolné Rudiny 1 tel.: 041/ 70713 17, 70713 23
010 91 ŽILINA 70713 127

Sedacia súprava sa dodáva v demontovanom stave. Priamo pri montáži si zvolte podľa potreby pravú alebo ľavú.

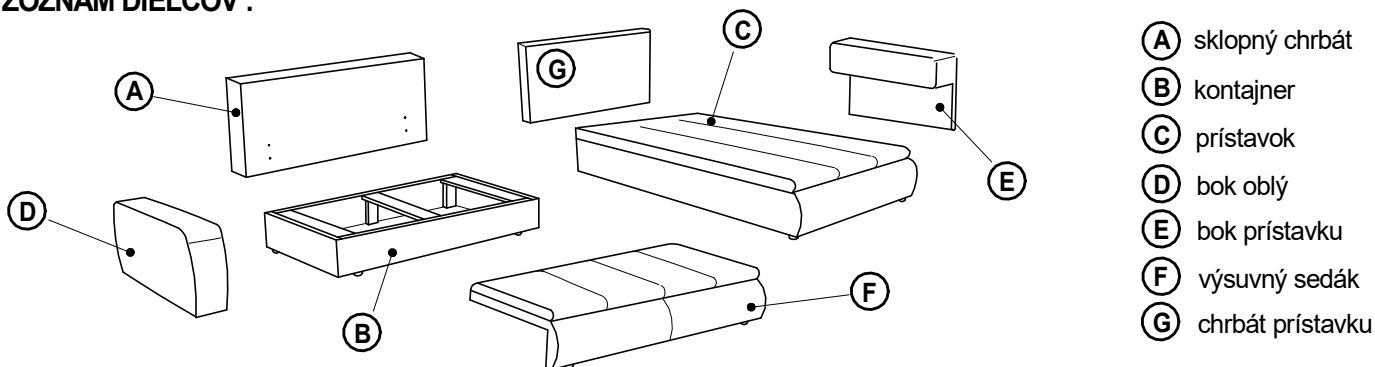
ZOZNAM KOVANIA :

① Skrutka 6hr. M8x50 - 4ks	② Skrutka záp.M6x25 - 12ks	③ Okenná podložka - 12ks	④ Podložka Ø8 - 4ks
⑤ Skrutka záp.M6x55 - 4ks	⑥ Skrutka záp.M6x30 - 4ks	⑦ spojovací hák - 4ks	⑧ Filcová podložka - 2 ks
⑩ záves PAX - 2ks	⑪ PVC krytka - 4ks	⑫ Samorezka 5x60 - 4ks	⑬ Pomocná noha - 4ks
⑮ Samorezka 5x30 - 8ks	⑯ Matica M6 - 4ks	⑨ Skrutka záp. M6x60 - 4ks	⑭ Noha - 4ks

Znaky a ich vysvetlenie:

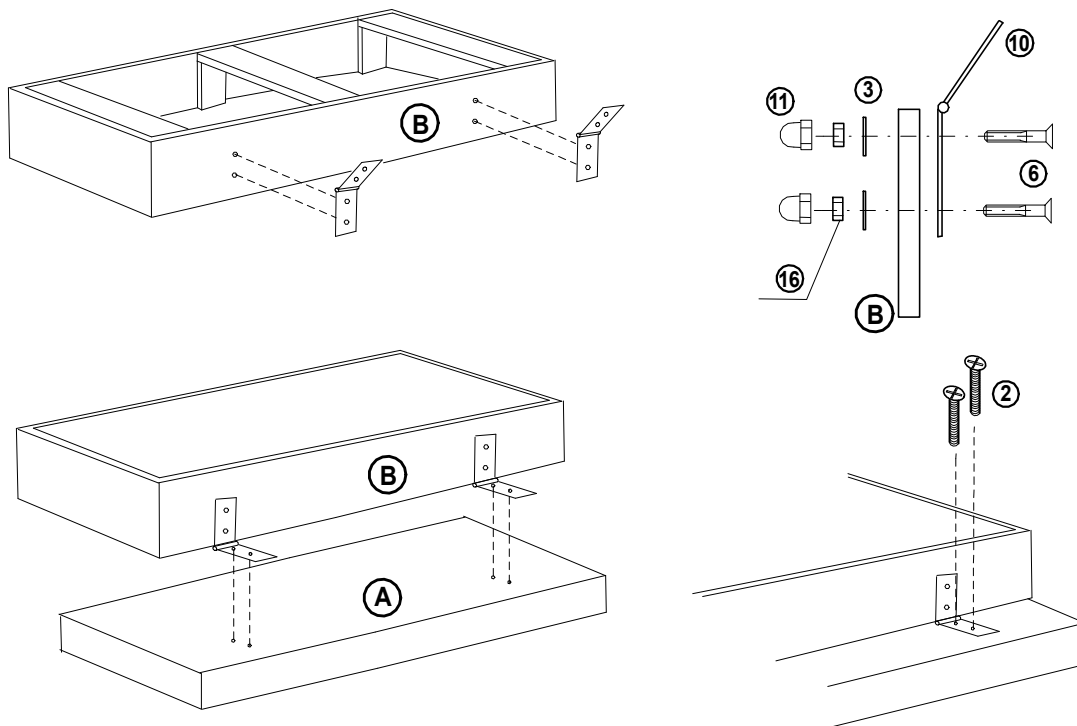
Ⓐ Ⓑ Ⓒ ...značenie dielov
① ② ③ ...značenie kovania

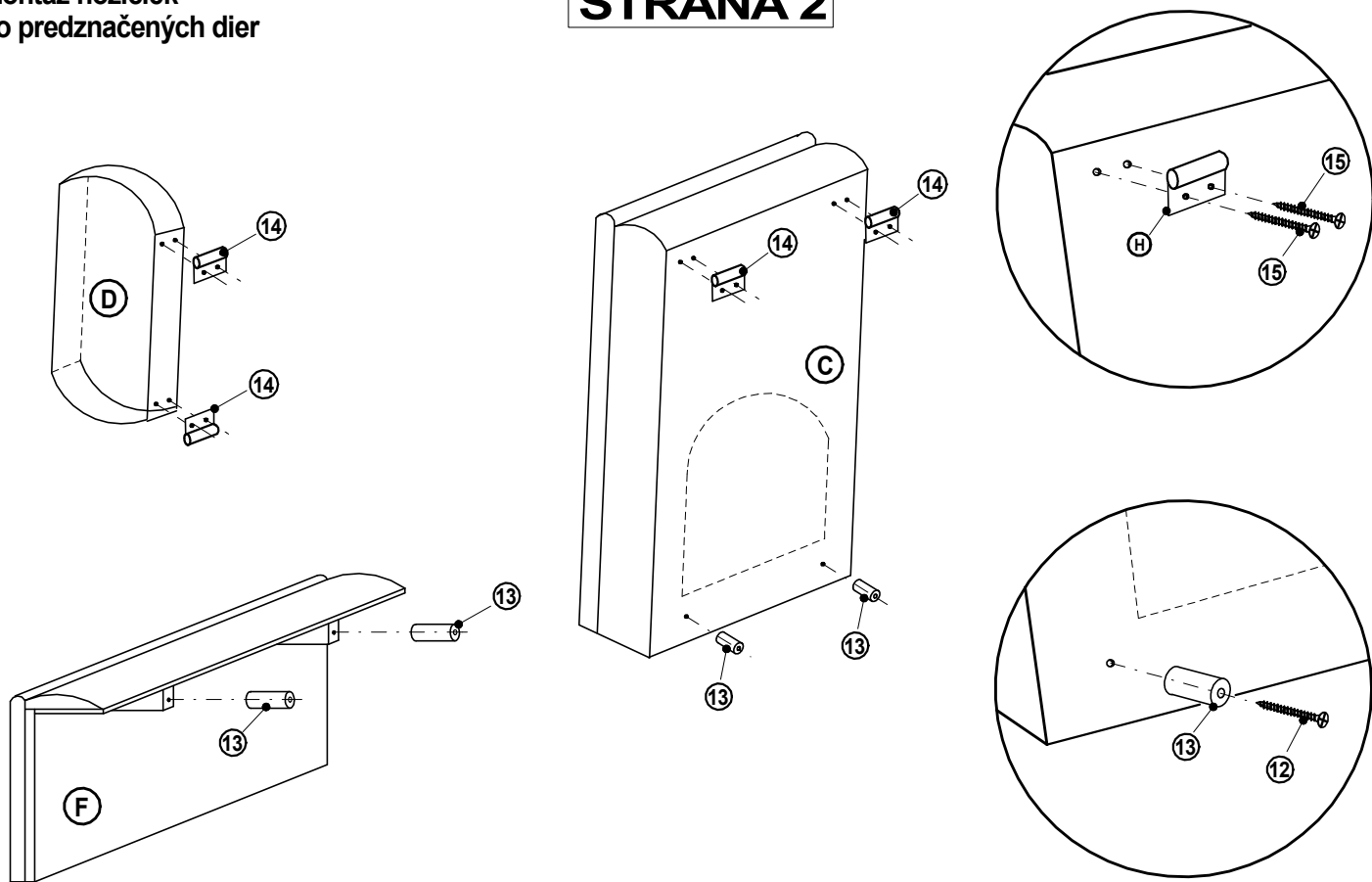
ZOZNAM DIELCOV :



Polyetylénovú fóliu v ktorej bol zabalený výrobok ponechajte pri montáži pod elementmi. Zabráňte tým znečisteniu poťahovej látky, prípadnému oderu.

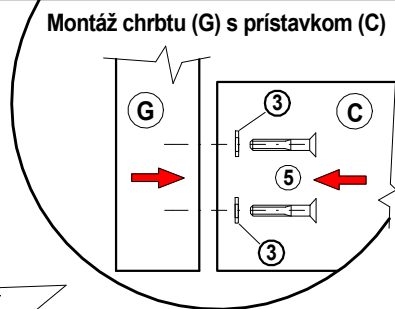
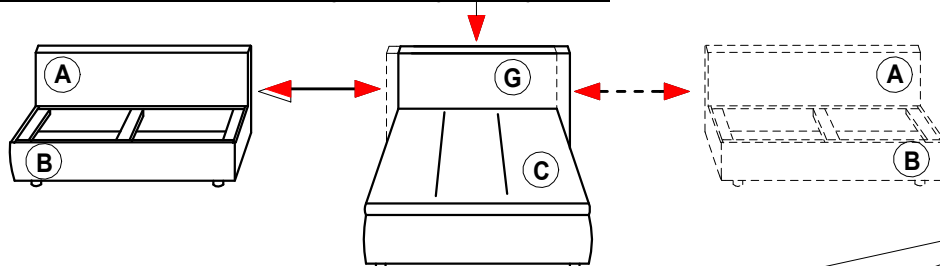
PRED MONTÁŽOU JE POTREBNÉ POMOCOU KLIEŠTI ODSTRÁNIŤ PREPRAVNÉ ŠPALÍKY UMIESTNENÉ NA SPODNEJ ČASTI SEDACEJ SÚPRAVY.



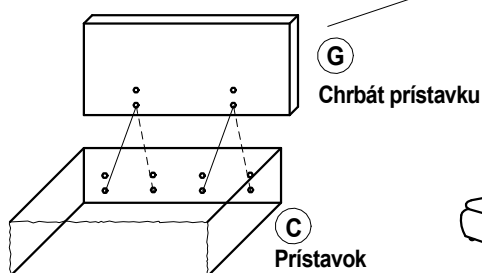
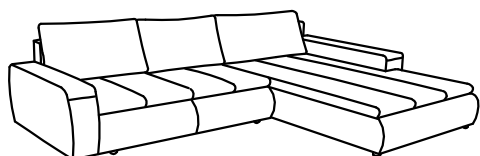


V tomto kroku si môžete zvoliť či chcete ľavé L' alebo pravé P prevedenie sedacej súpravy.
Chrbát prístavku (G) má prečnievať do strany kde nepôjde kontajner (B).

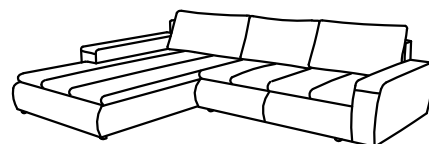
Montáž chrbtu (G) s prístavkom (C)



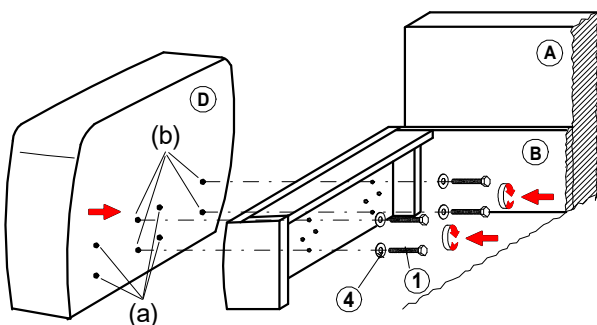
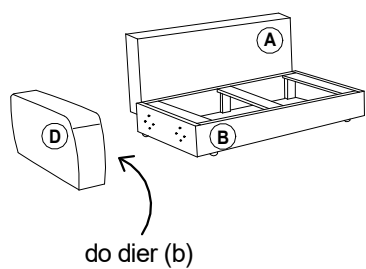
P



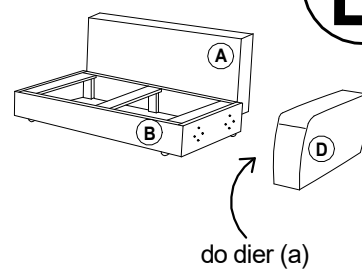
L'

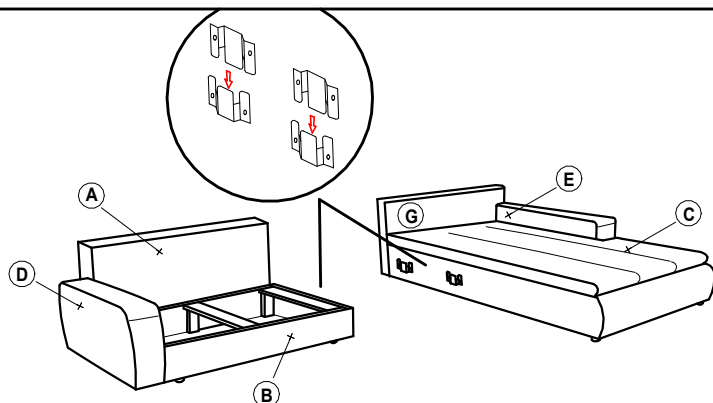
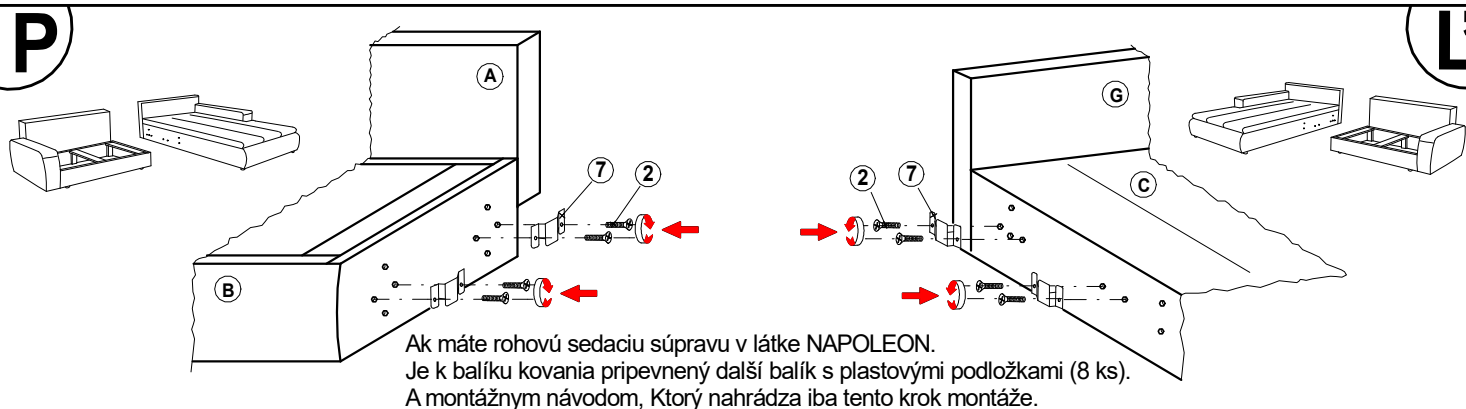
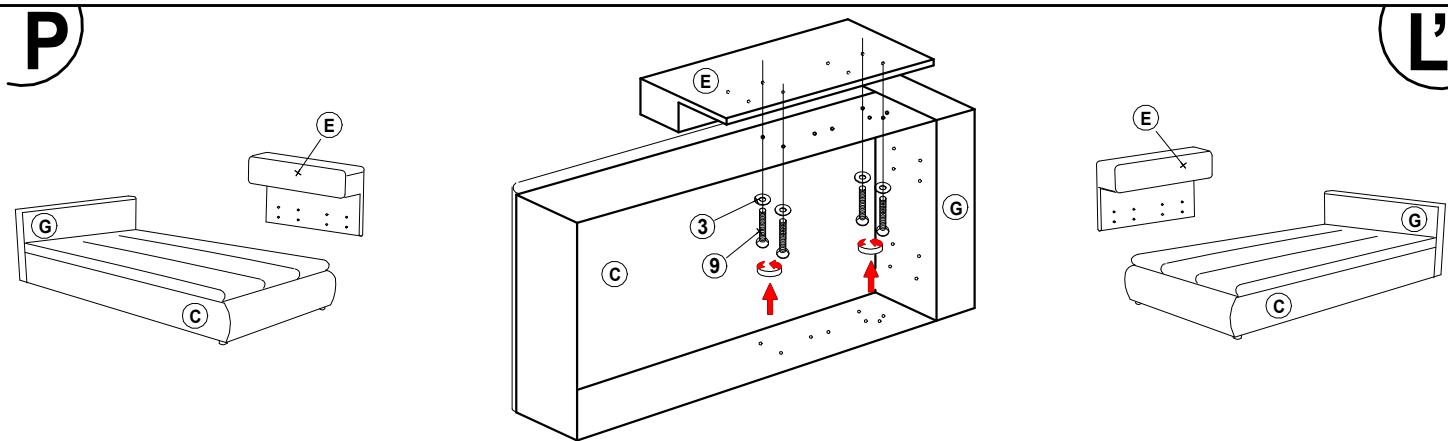


P

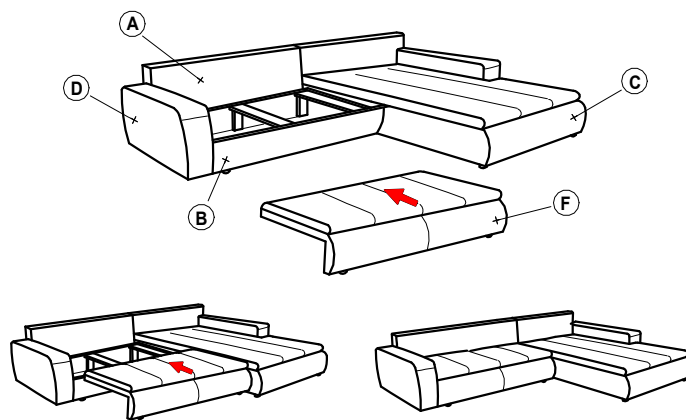


L'



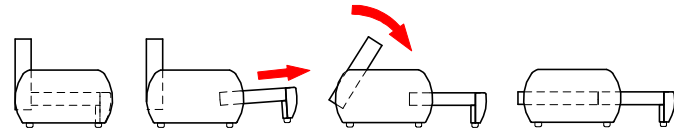


Elementy spojte zaháknutím spojovacieho háku

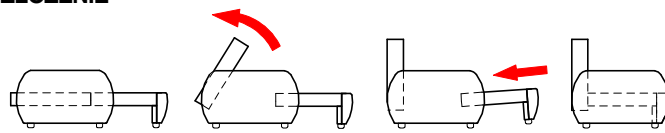


Po zmontovaní výrobku vhodte polyetylénovú fóliu a kartón do kontajnera s príslušným označením označením plasty/kartón

ROZLOŽENIE



ZLOŽENIE



Návod na ošetrovanie a údržbu nábytku.

Čalúnenie sa zbavuje povrchového prachu vysávačom alebo jemnou kefou. Čalúnený nábytok nevyklepávame. Nemastné škvry ľahko odstránite pomocou mydlovej vody. Očistené miesto sa vyutiera suchou utierkou. Mastné škvry čistíme saponátovými prípravkami Rekord, Peržan, Tep a pod. Radšej čistíte častejšie, ako dopustiť veľký rozsah znečistenia. Čalúnený nábytok a jeho drevené časti nikdy nečistíme benzínom a acetónom. Čalúnený nábytok neumiestňujte na priame slnečné žiarenie.

Počas používania po polroku a potom raz do roka skontrolujte skrutky a v prípade ich uvoľnenia pevne dotiahnite. Výrobok neťahajte po podlahe, ale prekladajte.